



ИЗВЕЩАТЕЛЬ ОХРАННЫЙ
ПОВЕРХНОСТНЫЙ ЗВУКОВОЙ
**ИО 329-17 «Сонар»
вариант 2**
с питанием по шлейфу

Руководство по эксплуатации
САОП.425132.002PЭ



Декларация о соответствии
TC N RU Д-РУ.ММ04.В.05433

Сертификат соответствия
РОСС RU.ММ04.Н04158

Сертификат соответствия
РОСС RU.АГ24.В00435

ОБЩИЕ СВЕДЕНИЯ

1

Извещатель охранный поверхностный звуковой ИО 329-17 «Сонар» вариант 2 (в дальнейшем - извещатель) предназначен для обнаружения разрушения стекол, остекленных конструкций закрытых помещений, в том числе стеклопакетов.

Извещение о тревоге формируется увеличением тока в цепи шлейфа сигнализации (ШС).

Типы стекол:

- Обычные толщиной от 4 до 10мм
- Узорчатые толщиной 3,5 мм
- Закаленные толщиной от 4 до 10мм
- Армированные толщиной 5,5 мм
- Защищенные полимерной пленкой толщиной 4 мм, классы А1, А2, А3

Таблица 1 – Индикация извещателя

Событие, режим	Индикация		Ток потребления, мА
	Индикатор №1	Индикатор №2	
Включение	Одна короткая (0,1 с) вспышка красным цветом	—	<0,5
Норма	—	—	<0,5
Низкочастотная (НЧ) помеха	Одна короткая (0,1 с) вспышка зеленым цветом	—	<0,5
Высокочастотная (ВЧ) помеха	Одна короткая (0,1 с) вспышка красным цветом	—	<0,5
Тревога, режим «Память» выключен	—	Вспышка (2,5 с) красным цветом	8 ... 12
Тревога, режим «Память» включен ¹	—	Постоянно горит красным	8 ... 12
Вскрытие	—	—	Цель тампера разомкнута

¹ - до отключения режима «Память» или отключения питания на 30 сек.

ОСОБЕННОСТИ

2

- Подключение извещателя к приемно-контрольному прибору осуществляется по двухпроводной схеме (питание по шлейфу) (рис. 4).
- Извещатель может быть установлен на стенах, потолке или на торцах оконного проема.
- Раздельная индикация на высокочастотную и низкочастотную помехи.
- Возможность выбора одного из четырех уровней чувствительности.
- Встроенный микропереключатель (тампер) для выдачи тревожного извещения при несанкционированном вскрытии корпуса извещателя.
- Визуальный контроль состояния извещателя и помеховой обстановки внутри охраняемого помещения с помощью двух индикаторов с возможностью их раздельного отключения.

- Возможность выбора режима работы с выпадением осколков обеспечивает повышенную помехозащищенность (не рекомендуется для армированных и ламинированных типов стекол).
- Возможность подключения к ШС приемно-контрольных приборов (ПКП) производства НПО «Сибирский Арсенал» 2-3 извещателей, значительное увеличение времени работы ПКП от резервного источника питания за счет низкого потребления тока.
- Широкий диапазон допустимых напряжений питания извещателя от ШС ПКП: 8 ... 30 В.
- При подключении к ШС не требуется соблюдения полярности питания и подбора оконечного резистора.
- Ток потребления в дежурном режиме не более 0,5 мА.

Извещатель формирует три вида извещений:
«НОРМА» - дежурный режим;
«ТРЕВОГА» - извещатель зарегистрировал звук разрушающего удара по стеклу (звук разбития стекла);
«ВСКРЫТИЕ» - контакты «Тампер» разомкнуты при вскрытии корпуса извещателя.

КОНСТРУКЦИЯ ИЗВЕЩАТЕЛЯ

3

Конструктивно извещатель выполнен в виде основания и съемной крышки, закрывающей доступ к колодке внешних подключений и элементам крепления извещателя. Внутри корпуса расположена печатная плата. На плате установлены два светодиода для индикации состояния, переключатели для выбора режимов работы извещателя, тампер, микрофон и другие радиоэлементы (рис. 1).

Режимы работы в зависимости от положения переключателей приведены в таблице 3, уровни чувствительности – в таблице 4.

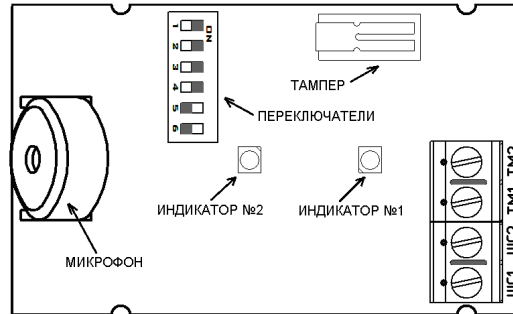


Рис. 1 Плата извещателя

Таблица 3 – Назначение переключателей

Переключатель	Режимы работы	
	ON 3	ON 3
3	Режим «Память» включен, индикатор тревоги включен до отключения питания или выключения переключателя	Режим «Память» выключен, индикация тревоги работает в обычном режиме
4	Стандартный режим работы	Режим с выпадением осколков
5	Индикатор №1 включен	Индикатор №1 выключен
6	Индикатор №2 включен	Индикатор №2 выключен

Таблица 4 – Уровень чувствительности извещателя

Уровень чувствительности	Дальность, не менее, м	Переключатели
Минимальный	1	ON 1 2 1 - Вкл.(ON) 2 - Вкл.(ON)
Низкий	2	ON 1 2 1 - Выкл. 2 - Вкл.(ON)
Высокий	4	ON 1 2 1 - Вкл.(ON) 2 - Выкл.
Максимальный	6	ON 1 2 1 - Выкл. 2 - Выкл.

ПРИНЦИП РАБОТЫ ИЗВЕЩАТЕЛЯ

4

Для формирования сигнала «Тревога» извещатель должен зарегистрировать низкочастотный и высокочастотный сигналы и оценить характер их изменения в определенном интервале времени. Низкочастотный звуковой сигнал возникает в момент удара по стеклу, высокочастотный звуковой сигнал возникает в момент разрушения стекла.

При изготовлении извещатель тестируется на записях реальных звуков неразрушающего и разрушающего воздействия на стекло. Это позволяет гарантировать высокую помехозащищенность и заявленную дальность действия извещателя.

РЕКОМЕНДАЦИИ ПО РАСПОЛОЖЕНИЮ

5

Высота установки должна быть не менее 2м от поверхности пола, расстояние до самой удаленной точки охраняемого стекла должно быть не более 6м, микрофон датчика должен быть направлен по возможности в сторону охраняемого стекла. Для надежной работы настоятельно рекомендуется устанавливать извещатель как можно ближе к охраняемому окну, например на оконном проеме. Рекомендуемые места установки показаны на рисунке 2. Запрещенные места установки показаны на рисунке 3.

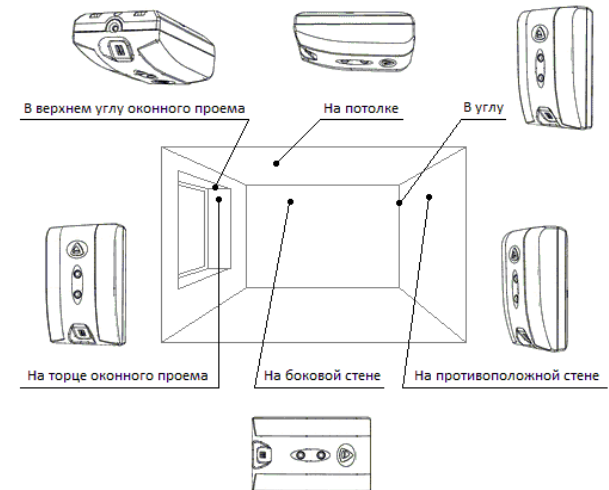


Рис. 2 Возможные варианты установки извещателя



Рис. 3 Запрещенные места установки

МОНТАЖ ИЗВЕЩАТЕЛЯ

6

Перед началом работы внимательно изучите настоящее Руководство по эксплуатации.

После вскрытия упаковки проведите внешний осмотр извещателя, убедитесь в отсутствии механических повреждений и проверьте комплектность.

Снимите крышку извещателя, извлеките плату из корпуса. Проведите разметку отверстий для монтажа с учетом положения отверстий в основании. Закрепите основание в выбранном месте. Установите плату на место в корпус. Подключите провода в соответствии со схемой подключения (рис.4).

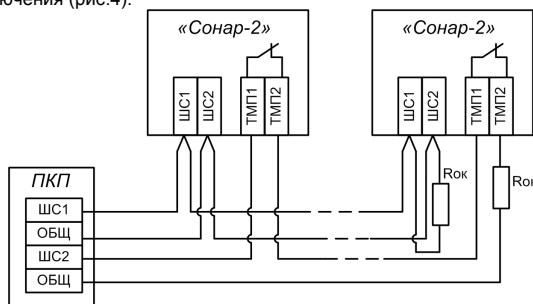


Рис. 4 Схема подключения извещателя

При необходимости для крепления извещателя можно использовать кронштейн. При этом кронштейн крепится к стене, а держатель устанавливается в пазы на основании извещателя с последующей установкой держателя в кронштейн.

При подключении извещателя на конце шлейфа подключите оконечный резистор Rok, его номинал выбирается в соответствии с описанием применяемого приемно-контрольного прибора.

Установите переключатели чувствительности 1,2 в соответствии с расстоянием до наиболее удаленной точки охраняемого стекла (табл.4). Установите остальные переключатели в необходимые положения (табл.3), установите на место крышку извещателя и зафиксируйте ее с помощью винта.

Через несколько секунд после подачи питания на извещатель индикатор №1 кратковременно вспыхнет красным цветом. (В случае отсутствия вспышки необходимо отключить питание на время более 30 секунд и вновь подключить его).

ТЕСТИРОВАНИЕ ИЗВЕЩАТЕЛЯ

7

При отсутствии звуковых помех (акустического шума) оба светодиода индикатора не светятся. Кратковременное свечение

индикатора №1 зеленым свидетельствует о регистрации низкочастотной помехи, красным – высокочастотной помехи.

При наличии помех необходимо принять меры по снижению уровня шума в помещении.

Проверка НЧ канала извещателя производится нанесением ладонью легкого удара по центру наиболее удаленного фрагмента охраняемого стекла. Индикатор №1 должен кратковременно засветиться зеленым светом. Отсутствие свечения возможно при установке слишком низкой чувствительности, либо расстояние от охраняемого стекла до извещателя слишком велико. Рекомендуется увеличить чувствительность извещателя и повторить проверку НЧ канала.

Произвести проверку ВЧ канала извещателя, для чего нанести в наиболее удаленной части охраняемого стекла тестовый (неразрушающий) удар испытательным стальным шаром:

1) испытательный стальной шар диаметром 21...22 мм, массой 32...48 г, подвешенный на нити длиной 35 см, разместить непосредственно у стекла, не касаясь его (рис. 5);

2) не изменяя точки подвеса, отклонить шар по вертикали в плоскости, перпендикулярной плоскости стекла, без провисания нити, на угол 40-70° (табл. 5) и отпустить. При ударе испытатель не должен загромождать собой извещатель.

При нанесении тестового удара индикатор №1 должен кратковременно засветиться красным светом. Отсутствие свечения возможно либо при установке слишком низкой чувствительности, либо расстояние от охраняемого стекла до извещателя слишком велико. Рекомендуется увеличить чувствительность извещателя и повторить проверку ВЧ канала.

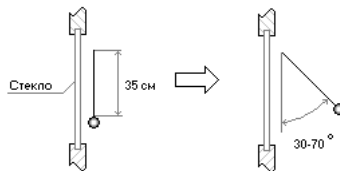


Рис. 5 Тестирование извещателя

Таблица 5 – Угол отклонения шара в зависимости от толщины стекла

Толщина стекла, мм	<3	3-4	4-5	5-6	6-7	>7
Угол отклонения шара для ламинированного стекла	45	50	55	60	65	70
Угол отклонения шара для остальных видов стекол	35	40	45	45	50	55

Внимание! Тестирование извещателя посредством других неразрушающих воздействий не может обеспечить правильность результатов проверки!

ТЕХНИЧЕСКИЕ ХАРАКТЕРИСТИКИ

8

Таблица 2 – Основные технические характеристики

Наименование параметра	Значение
Максимальная дальность действия, не менее	6 м
Угол охвата, не менее	120° (град)
Площадь охраняемого стекла (при длине одной из сторон не менее 0,3 м), не менее	0,1 м ²
Напряжение питания	8...30 В
Ток потребления в дежурном режиме, не более	0,5 мА
Ток потребления в тревожном режиме	8...12 мА

Наименование параметра	Значение
Остаточное напряжение в режиме «Тревога» при внешнем ограничении тока потребления значением менее 8,0 мА, не более	7 В
Время технической готовности (режим «Включение»), не более	10 сек.
Длительность тревожного извещения	2,2...2,8 сек.
Диапазон рабочих температур	-20...+50 °С
Относительная влажность воздуха при +35°С, без конденсации влаги	до 95 %
Габаритные размеры без кронштейна	90x57x34 мм
Масса, не более	0,06 кг
Срок службы, не менее	5 лет

КОМПЛЕКТНОСТЬ

9

Таблица 6 – Комплектность извещателя

Код	Наименование и условное обозначение	Кол-во
САОП.425132.002	Извещатель охранный поверхностный звуковой ИО 329-17 «Сонар» вариант 2	1
САОП.734328.001	Кронштейн	1
САОП.734328.002	Держатель	1
	Винт-саморез 3x6	1
САОП.425132.002 РЭ	Руководство по эксплуатации	1

СВИДЕТЕЛЬСТВО О ПРИЕМКЕ

10

Извещатель охранный поверхностный звуковой ИО 329-17 «Сонар» вариант 2 соответствует требованиям технической документации и признан годным к эксплуатации.

Дата выпуска _____ Штамп ОТК _____

ГАРАНТИЙНЫЕ ОБЯЗАТЕЛЬСТВА

11

Срок гарантийных обязательств 1 год. В течение этого срока изготовитель наладку вышедшего из строя извещателя бесплатно. На приборы, имеющие механические повреждения, следы самостоятельного ремонта или другие признаки неправильной эксплуатации, гарантийные обязательства не распространяются.

Срок гарантийного обслуживания исчисляется со дня покупки прибора. Отсутствие отметки о продаже снимает гарантийные обязательства.

Дата продажи _____ Штамп продавца _____

КОНТАКТНАЯ ИНФОРМАЦИЯ

12

Бесплатная горячая линия для звонков со всех регионов России тел.: 8-800-200-00-21 (многоканальный)

Сервисный центр Россия, 633010, Новосибирская область, г. Бердск, а/я 12 тел.: (383) 363-98-67 support@arsenalnpo.ru skype: arsenal_servis

НПО «Сибирский Арсенал» Россия, 630073, г. Новосибирск, мкр. Горский, 8а (383) 240-85-40 info@arsenalnpo.ru www.arsenal-npo.ru