



ИЗВЕЩАТЕЛЬ ОХРАННЫЙ  
ОБЪЕМНЫЙ ОПТИКО-ЭЛЕКТРОННЫЙ  
ИНФРАКРАСНЫЙ ПАССИВНЫЙ



Сертификат соответствия  
РОСС RU.AB28.H17888

**РАПИД**

вариант 1, 2

РУКОВОДСТВО  
ПО ЭКСПЛУАТАЦИИ  
САПО.425152.024РЭ

ЕАС  
Декларация о соответствии  
ТС № RU Д-РУ.АЛ32.В.02706

1

## НАЗНАЧЕНИЕ

Извещатель охранный объемный оптико-электронный инфракрасный пассивный РАПИД (в дальнейшем – извещатель) предназначен для обнаружения проникновения в охраняемое пространство закрытого помещения и формирования тревожного извещения размыканием выходных контактов реле.

Извещатель выпускается в двух вариантах:

вариант 1 – исполнение с микропереключателем вскрытия корпуса – Тампером;

вариант 2 – исполнение без тампера.

Извещатели относятся к 1 классу по функциональной оснащённости и техническим характеристикам по ГОСТ Р 50777-95 и соответствуют 1, 2 и 3 классам стационарных условий эксплуатации по ГОСТ Р 54455-11 (эксплуатация в офисных, жилых, общественных помещениях, производственных предприятиях, лифтах, в неотопливаемых помещениях, под навесами и т.п.).

2

## СВИДЕТЕЛЬСТВО О ПРИЕМКЕ

Извещатель охранный объемный оптико-электронный инфракрасный пассивный РАПИД вариант \_\_\_\_\_ соответствует требованиям конструкторской документации и признан годным к эксплуатации.

Дата выпуска \_\_\_\_\_

Штамп ОТК \_\_\_\_\_

Дата продажи \_\_\_\_\_

Штамп продавца \_\_\_\_\_

3

## ОБЩИЕ СВЕДЕНИЯ

- Широкоугольная линза, позволяющая создать зону обнаружения максимальной площади (см. рис.4).
- Температурная компенсация чувствительности в диапазоне от минус 30 до + 50 °С.
- Дискретная регулировка чувствительности.
- Крепление извещателя на кронштейне (входит в комплект поставки).
- Встроенный микропереключатель – Тампер (только вариант 1) для выдачи тревожного извещения при несанкционированном вскрытии корпуса извещателя.
- Устойчивость к перемещению в зоне обнаружения мелких животных (вторичной стандартной цели по ГОСТ Р 50777-95), к перепадам фоновой освещенности, конвективным воз-

душным потокам, медленным изменениям температуры фона, импульсам напряжения по цепи питания, электростатическим разрядам и электромагнитным полям.

- Отсутствие помех для работы бытовой радиоэлектронной аппаратуры и других извещателей.

**Извещатель формирует три вида извещений:**

- «НОРМА» (дежурный режим) – замкнутыми контактами реле и выключенным состоянием светодиодного индикатора;
- «ТРЕВОГА» – при обнаружении проникновения в охраняемое пространство размыканием контактов реле вместе с включением светодиодного индикатора (переключатель «2» в положении ON);

Следует отметить, что сразу после подачи питающего напряжения извещатель находится в состоянии «ТРЕВОГА», время до перехода в режим «НОРМА» не более 50 с.

- «ВСКРЫТИЕ» (только вариант 1) – при вскрытии корпуса извещателя размыканием контактов «Тампер».

4

## ТЕХНИЧЕСКИЕ ХАРАКТЕРИСТИКИ

Наименование	Значение
Максимальная дальность обнаружения, не менее	18 м
Диапазон скоростей движения нарушителя	от 0,3 до 3,0 м/с
Высота установки	от 2 до 2,5 м
Напряжение питания	от 10 до 15 В
Ток потребления в дежурном и тревожном режимах, не более	14 мА
Время технической готовности (режим «Включение»), не более	50 с
Время восстановления после окончания тревожного режима, не более	10 с
Длительность тревожного извещения	2,0 с ... 2,8 с
Допустимое напряжение на разомкнутых контактах реле, не более	72 В
Допустимый ток через контакты реле, не более	50 мА
Степень защиты оболочкой	IP41
Устойчивость к внешней засветке, до	6500 лк
Диапазон рабочих температур	от - 30 до +50 °С
Относительная влажность воздуха при температуре +25 °С, без конденсации влаги	до 98 %
Габариты (без кронштейна), не более	90x58x45 мм
Масса (с кронштейном), не более	100 г
Срок службы, не менее	8 лет

5

## УСТРОЙСТВО И РАБОТА

Конструктивно извещатель выполнен в виде основания и съемной крышки, закрывающей доступ к колодке внешних подключений и элементам крепления извещателя на объекте. Внутри корпуса находится плата с расположенными на ней электронными компонентами.

Принцип действия извещателя основан на регистрации изменений потока теплового излучения, возникающих при пересечении человеком чувствительных зон. Чувствительные зоны извещателя формируются линзой Френеля и двухплощадочным пироэлектрическим приемником излучения. Электрический сигнал с пироэлектрического приемника поступает на электронную схему извещателя, которая формирует извещение «ТРЕВОГА».

На плате извещателя имеются переключатели «1» и «2» для выбора тактики применения извещателя.

Режимы работы извещателя и соответствующие им положения переключателей приведены в таблице.

Обозначение переключ.	Положение переключ.	Режим работы
«1»	ON	Нормальная чувствительность
	OFF	Пониженная чувствительность
«2»	ON	Световая индикация извещений о тревоге разрешена
	OFF	Светодиод отключён

**Примечание.** В варианте 2 вместо переключателей используются переключатели. Положению переключателя OFF соответствует положение переключателя «Снята», ON – «Установлена»; Положение переключателя «Снята» означает – надета на один штырёк вилки; Положение переключателя «Установлена» – надета на оба штырька вилки.

6

## УСТАНОВКА ИЗВЕЩАТЕЛЯ

**Рекомендации по расположению извещателя.**

Извещатель должен быть установлен таким образом, чтобы вероятные пути проникновения нарушителя пересекали центральную ось зоны обнаружения. Рекомендуемая высота установки извещателя на кронштейне – 2 м.

Не следует устанавливать извещатель вблизи объектов, являющихся мощными источниками тепла или имеющих свойство быстро менять свою температуру (камины, печи, кондиционеры, радиаторы отопления и т.п.), в местах с сильными потоками воздуха или возможностью попадания прямых солнечных лучей.

Стена, на которой устанавливается извещатель, не должна подвергаться сильным вибрациям. Провода шлейфа сигнализации следует располагать вдали от мощных силовых кабелей.

Присутствие в зоне обнаружения предметов (занавесей, ширм, крупных предметов, мебели, растений и т.п.) создает за ними «мертвые зоны», проход человека через которые может не обнаруживаться.

**Монтаж извещателя.**

Снимите крышку извещателя, для чего выкрутите винт в нижней части корпуса и отожмите защелку. Отгнув защелку по обоим бокам платы извещателя, извлеките плату из корпуса.

При помощи отвертки с плоским шлицем удалите пластиковые заглушки на основании извещателя в месте крепления ответной части кронштейна, а так же выломайте специально перфорированные отверстия, которые будут использованы для прокладки проводов – см. рис.1а. Закрепите на основании извещателя ответную часть кронштейна, установите плату в основание.

Подключите провода в соответствии со схемой подключения (рис.2 или 3), предварительно продев их в отверстия. Полярность подключения ШС и ТАМ может быть любой. Закройте крышку извещателя и закрепите ее винтом внизу.

Выбрав место установки на стене, проведите разметку отверстий для монтажа с учетом положения отверстий в кронштейне, закрепите кронштейн – см. рис.1б.

Соедините части кронштейна и поверните корпус извещателя в нужное положение – см. рис.1в.

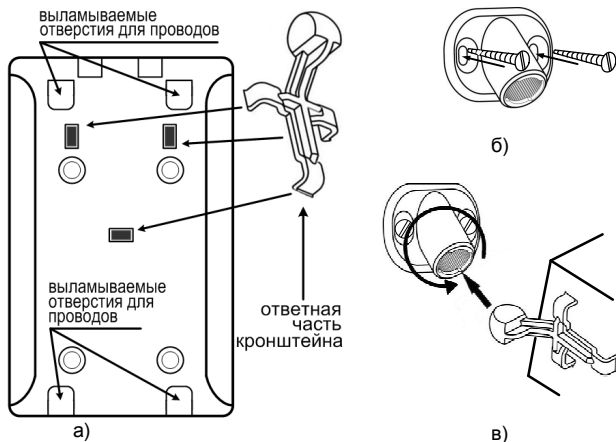


Рис.1 а) Вид на заднюю стенку извещателя; б) крепление кронштейна; в) Схема соединения кронштейна и держателя

При монтаже последнего в шлейфе извещателя, к контактам ШС и ТМП подключите оконечные резисторы Rок (рис.2, 3).

Передвигаясь по помещению, проверьте зону чувствительности извещателя и отрегулируйте ее положение поворотом держателя внутри кронштейна в горизонтальной плоскости. В вертикальной плоскости извещатель должен быть наклонен вперед на угол 12 градусов.

## 7

### КОМПЛЕКТНОСТЬ

Обозначение	Наименование	Кол-во
САПО.425152.024 (САПО.425152.024-01)	Извещатель охранный объемный оптико-электронный инфракрасный пассивный РАПИД вариант 1 (РАПИД вариант 2)	1 шт.
САОП.734328.001	Кронштейн (основание)	1 шт.
САОП.734328.002	Держатель (ответная часть кронштейна)	1 шт.
-	Винт-саморез 3x6 ГОСТ 11621	1 шт.
САПО.425152.024РЭ	Руководство по эксплуатации	1 шт.

## 8

### ГАРАНТИЙНЫЕ ОБЯЗАТЕЛЬСТВА

Предприятие-изготовитель гарантирует ремонт или замену вышедшего из строя извещателя при соблюдении правил эксплуатации и отсутствии механических повреждений в течение 3 лет со дня приобретения.

## 9

### СВЕДЕНИЯ ОБ УТИЛИЗАЦИИ

Изделие не содержит драгоценных и токсичных материалов и утилизируется обычным способом. Не выбрасывайте изделие с бытовыми отходами, передайте его в специальные пункты приема и утилизации электрооборудования и вторичного сырья.



Корпусные детали изделия сделаны из ABS-пластика, допускающего вторичную переработку.

## 10

### КОНТАКТНАЯ ИНФОРМАЦИЯ

Сервисный центр тел.: (383) 363-98-67 skype: arsenal\_servis  
Техническая поддержка тел.: 8-800-200-00-21 e-mail:  
Россия, 633010, (многоканальный) support@arsenalnpo.ru  
Новосиби́рская обл.,  
г.Бердск, а/я 12

НПО «Сибирский Арсенал» тел.: (383) 240-85-40 e-mail: info@arsenalnpo.ru  
Россия, 630073, www.arsenal-npo.ru  
г.Новосиби́рск,  
мкр.Горский, 8а

## 11

### ПРИЛОЖЕНИЕ

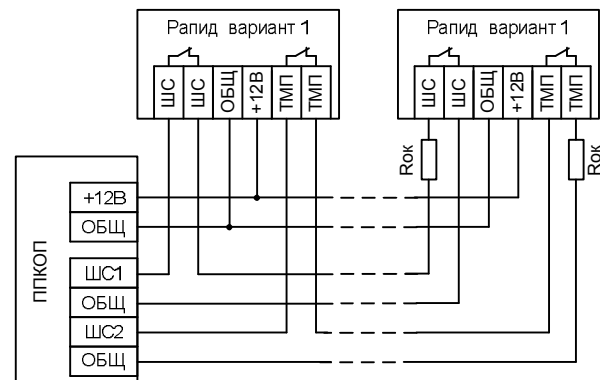


Рис.2 Схема подключения извещателей Рапид вариант 1 к ППКОП

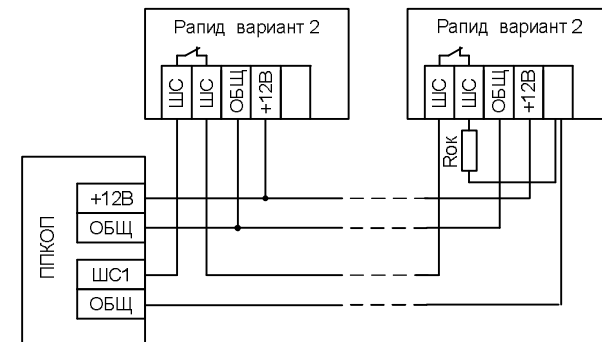


Рис.3 Схема подключения извещателей Рапид вариант 2 к ППКОП (свободную клемму можно использовать для крепления оконечного резистора)

Примечание. Номинал резисторов Rок выбирается в соответствии с описанием ППКОП.

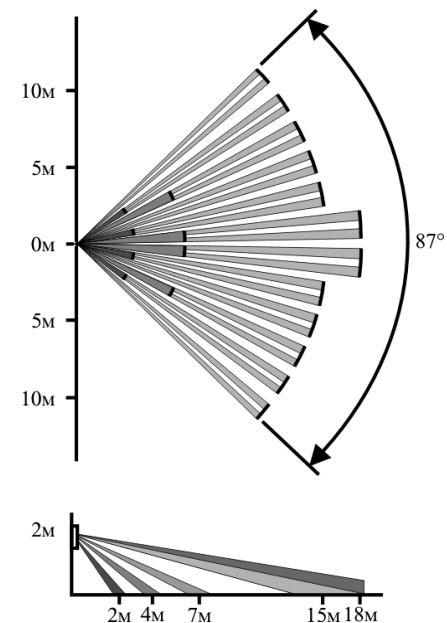


Рис.4 Диаграмма зоны обнаружения при наклоне основания извещателя вперед на угол 12 градусов.