



ПРИБОР ПРИЕМНО-КОНТРОЛЬНЫЙ
И УПРАВЛЕНИЯ ОХРАННО-ПОЖАРНЫЙ

ПИРИТ® ПУ

вариант 2

РУКОВОДСТВО ПО ЭКСПЛУАТАЦИИ
САПО.425519.022-02РЭ



ИСО 9001



Сертификат соответствия
С-RU.ПБ01.В.00557

1. ОБЩИЕ СВЕДЕНИЯ	4
2. КОМПЛЕКТНОСТЬ	4
3. УКАЗАНИЕ МЕР БЕЗОПАСНОСТИ.....	4
4. КОНСТРУКЦИЯ ПРИБОРА.....	5
5. ТЕХНИЧЕСКИЕ ХАРАКТЕРИСТИКИ.....	6
6. ПРИНЦИП РАБОТЫ ПРИБОРА	9
7. ПОРЯДОК УСТАНОВКИ.....	16
8. ПРОГРАММИРОВАНИЕ ПРИБОРА	16
9. БЛОКИРОВКА КЛАВИАТУРЫ	20
10. ТЕХНИЧЕСКОЕ ОБСЛУЖИВАНИЕ	20
11. ПРОВЕРКА РАБОТОСПОСОБНОСТИ ПРИБОРА.....	22
12. ОСОБЕННОСТИ РАБОТЫ ПИРИТ ПУ В СОСТАВЕ КАРАТ	25
13. ГАРАНТИЙНЫЕ ОБЯЗАТЕЛЬСТВА	27
14. СВИДЕТЕЛЬСТВО О ПРИЕМКЕ	27
15. КОНТАКТНАЯ ИНФОРМАЦИЯ.....	27
16. СХЕМЫ ВНЕШНИХ СОЕДИНЕНИЙ	28

Copyright © 2011 ООО НПО «Сибирский Арсенал». Все права защищены.
ПИРИТ, КАРАТ, ДАНКО, DANKO являются зарегистрированными товарными знаками ООО НПО
«Сибирский Арсенал».

Уважаемый покупатель!

Благодарим Вас за выбор нашей продукции. В создание современных высококачественных технических средств охраны вложены усилия самых разных специалистов НПО «Сибирский Арсенал». Чтобы данное изделие служило безотказно и долго, ознакомьтесь, пожалуйста, с этим руководством. При появлении у Вас пожеланий или замечаний воспользуйтесь контактной информацией, приведенной в конце руководства. Нам важно знать Ваше мнение.

Настоящее руководство по эксплуатации предназначено для изучения принципов работы, монтажа и эксплуатации прибора приемно-контрольного и управления охранно-пожарного «ПИРИТ ПУ» вариант 2.

Внимание! Прибор «ПИРИТ ПУ» вариант 2 работает от сети переменного тока с напряжением 220 В. Во избежание пожара или поражения электрическим током не подвержайте прибор воздействию дождя или сырости и не эксплуатируйте прибор со вскрытым корпусом. Строго соблюдайте все меры безопасности. Техническое обслуживание должно производиться только специалистами.

1. ОБЩИЕ СВЕДЕНИЯ

Прибор «ПИРИТ ПУ» вариант 2 предназначен для охраны различных объектов, оборудованных электроконтактными и токопотребляющими охранными и пожарными извещателями, а также для управления модулями пожаротушения (МПТ) порошкового или аэрозольного типа в автоматическом или дистанционном (ручном) режимах, управления инженерным и технологическим оборудованием, управления речевыми, звуковыми и световыми оповещателями, передачи извещений на ПЦН, а также автоматического контроля целостности пожарных и охранного шлейфа, цепей пуска и управления.

В изделии совмещены функции приемно-контрольного прибора и прибора управления.

К прибору могут подключаться блоки пожаротушения ПИРИТ БПТ (производства НПО «Сибирский Арсенал»), осуществляющие контроль и запуск автоматических установок пожаротушения.

2. КОМПЛЕКТНОСТЬ

Таблица 1

Обозначение	Наименование и условное обозначение	Кол.
САПО.425519.022-02	ППКУОП ПИРИТ ПУ вариант 2	1
САПО.425729.001	Считыватель электронного ключа (порт Touch memory)	1
	Электронный ключ DS1990A	2
ОЖО.467.093 ТУ	Резистор С2-33Н-0,25-3,9 кОм ±5%	2
ОЖО.467.093 ТУ	Резистор С2-33Н-0,25-7,5 кОм ±5%	8
	Диод 1N4005 (1N4006, 1N4007)	4
САПО.425519.022-02РЭ	Руководство по эксплуатации	1

3. УКАЗАНИЕ МЕР БЕЗОПАСНОСТИ

При установке и эксплуатации прибора следует руководствоваться положениями «Правил техники безопасности при эксплуатации электроустановок потребителей» и «Правил эксплуатации электроустановок потребителей».

К работам по монтажу, установке, проверке, обслуживанию прибора должны допускаться лица, имеющие квалификационную группу по Технике Безопасности не ниже III на напряжение до 1000 В.

Пластиковый корпус прибора имеет двойную защитную изоляцию. Клемма заземления не

требуется.

Все монтажные работы и работы, связанные с устранением неисправностей, должны проводиться только после отключения прибора от сети питания.

ВНИМАНИЕ! При работе с прибором следует иметь в виду, что клеммы «СЕТЬ» находятся под напряжением 220 В и являются опасными.

4. КОНСТРУКЦИЯ ПРИБОРА

Конструкция прибора предусматривает использование в настенном положении.

В корпусах блоков предусмотрены отверстия для их крепления и для ввода проводов питания, соединительных линий ШС и внешних оповещателей.



Рис. 1 Корпус, органы управления и индикации «ПИРИТ ПУ» вариант 2

На плате прибора (рис. 2) расположены:

- клеммник X1 для подключения к прибору сети переменного напряжения 220 В;
- клеммник X2 для подключения к прибору внешнего РИП;
- клеммник X2 имеются клеммы с маркировкой «+»; «-»; «L», в автономном режиме они не используются; используются для подключения линии связи КАРАТ;
- клеммник X3 для подключения к прибору аккумулятора;
- клеммник X5 для подключения к прибору ПЦН1 и ПЦН2;
- клеммник X6 для подключения к прибору ШС пожарного, дистанционного пуска, охранного и блокировки автоматического запуска;
- клеммник X7 для подключения к прибору БПТ;
- клеммник X8 для подключения к прибору внешних оповещателей;
- клеммник X9 для подключения к прибору считывателя идентификаторов ТМ и светодиода СВД;
- выключатель SB5 (ТАМПЕР), блокирующий корпус прибора от вскрытия;
- перемычки J1..J9, предназначенные для задания режимов работы прибора.

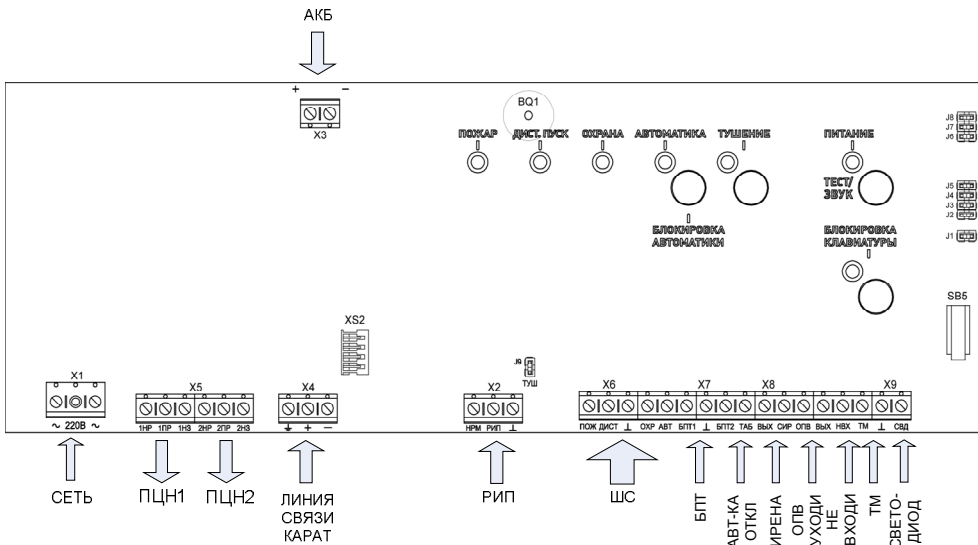


Рис. 2 Печатная плата «ПИРИТ ПУ»

Для доступа к клеммным колодкам и переключкам необходимо снять крышку прибора.

ВНИМАНИЕ! При питании от сети на плате прибора присутствует высокое напряжение.

На лицевую панель прибора выведены светодиодные индикаторы «ПОЖАР», «ДИСТ. ПУСК», «ОХРАНА», «АВТОМАТИКА», «ПИТАНИЕ», «ТУШЕНИЕ» и «БЛОКИРОВКА КЛАВИАТУРЫ» и кнопки «БЛОКИРОВКА АВТОМАТИКИ», «ТЕСТ/ЗВУК», «ТУШЕНИЕ» и «БЛОКИРОВКА КЛАВИАТУРЫ».

Прибор предназначен для установки внутри охраняемого объекта и рассчитан на круглосуточный режим работы.

Конструкция прибора не предусматривает его эксплуатацию в условиях воздействия агрессивных сред и во взрывоопасных помещениях.

5. ТЕХНИЧЕСКИЕ ХАРАКТЕРИСТИКИ

Таблица 2

Информационная ёмкость (кол-во шлейфов)	4
Информативность (кол-во видов извещений)	13
Емкость памяти кодов ключей	64
Количество направлений пожаротушения	1
Максимальное количество блоков пожаротушения ПИРИТ БПТ	8
Максимальное количество модулей пожаротушения (МПТ)	32
Номинальное выходное напряжение пуска МПТ	11 ± 3 В
Ограничение выходного тока запуска МПТ	0,75 ± 0,1 А
Ток контроля цепей поджига МПТ, не более	1,5 мА
Напряжение на входе ШС при номинальном сопротивлении шлейфа	16 ± 2 В
Суммарная токовая нагрузка в шлейфе в дежурном режиме, не более	1,5 мА
Допустимое напряжение, коммутируемые контактами ПЦН	~ 250 В / = 30 В
Допустимый ток, коммутируемый контактами ПЦН	до 1 А

Ток потребления внешних звуковых оповещателей, до	0,5 А
Ток потребления внешних световых табло 12 В, до	0,1 А
Соппротивление проводов ШС, не более	220 Ом
Соппротивление утечки между проводами пожарного ШС, не менее	50 кОм
Регистрируются нарушения пож./охран. шлейфа длительностью, более	350 мс
Не регистрируются нарушения пож./охран. шлейфа длительностью, менее	250 мс
Напряжение питания сети (переменный ток 50 Гц)	187...242 В
Напряжение питания от аккумулятора	11,8...14,0 В
Мощность, потребляемая от сети, не более	16 ВА
Номинальная емкость резервного аккумулятора	7 Ач
Ток потребления от аккумулятора в дежурном режиме (при отсутствии внешних потребителей), не более	90 мА
Ток потребления от аккумулятора в тревожном режиме (при отсутствии внешних потребителей), не более	180 мА
Ток потребления от аккумулятора в режиме пожаротушения (при отсутствии внешних оповещателей), не более	2 А
Диапазон рабочих температур	- 30...+ 50 °С
Относительная влажность воздуха при + 40°С, не более	93%
Габаритные размеры	210x285x95 мм
Масса прибора, без аккумулятора, не более	1,2 кг
Средняя наработка на отказ прибора в режиме охраны или режиме снятия с охраны, не менее	40 000 ч.
Срок службы, не менее	10 лет

Особенности прибора:

- один шлейф охранной сигнализации ОХР, работающий по тактике «открытая дверь» или «закрытая дверь» (ожидание 32 секунды) с задержкой сирены 15 секунд;
- возможность блокировки автоматического запуска пожаротушения при сработке охранного шлейфа;
- один круглосуточный двухуровневый шлейф пожарной сигнализации ПОЖ с возможностью активации режима разведки (двухуровневый шлейф с переопросом);
- один круглосуточный двухуровневый шлейф дистанционного пуска ДИСТ с возможностью активации режима разведки;
- один шлейф блокировки автоматического запуска пожаротушения АВТ;
- подключение в охранный и пожарные шлейфы извещателей, с питанием от шлейфа с напряжением 10-25 В;
- при снятии питания с пожарных ШС ПОЖ и ДИСТ, напряжение с охранного шлейфа ОХР **не снимается**;
- возможность подключения по **двухпроводным линиям** до **8 блоков пожаротушения ПИРИТ БПТ** (до 4 блоков БПТ к одному выходу) и до **32 МПТ** порошкового или аэрозольного типа (по 4 к каждому блоку пожаротушения) с контролем цепей поджиги **на обрыв и короткое замыкание**;
- контроля целостности и состояния линий БПТ;
- контроль успешного запуска МПТ по пережиганию цепей поджиги со звуковой и световой индикацией;
- питание от сети переменного тока или от аккумулятора 12 В 7 Ач;
- возможность подключения внешнего резервного источника питания (РИП) с индикацией пропадания сетевого напряжения питания;
- формирование извещений «Неисправность», «Пожар» на пульт централизованного наблюдения (ПЦН) с помощью переключения «сухих» контактов реле;
- возможность подключения внешних звукового и световых оповещателей «Не входи», «Оповещение (Уходи)» и «Автоматика отключена» с автоматическим контролем

соединительных линий оповещателей на короткое замыкание и обрыв (в выключенном состоянии) и возможностью ручного контроля самих оповещателей;

- самовосстанавливающийся предохранитель в цепи сетевого питания;
- прибор обеспечивает автоматический переход на питание от резервного источника постоянного тока при пропадании напряжения сети, сигнал «Тревога» при этом не выдается.

Прибор рассчитан на подключение следующих шлейфов сигнализации (ШС):

- шлейф пожарной сигнализации (ПОЖ);
- шлейф дистанционного (ручного) пуска (ДИСТ);
- шлейф охраны (ОХР);
- шлейф блокировки автоматического управления тушением (датчик двери) (АВТ).

Прибор имеет девять основных режимов работы:

- режим «Снят с охраны»;
- режим «Норма»;
- режим «Тревога»
- режим «Внимание»;
- режим «Пожар»;
- режим «Дистанционный пуск»;
- режим «Задержка/блокировка тушения»;
- режим «Тушение»;
- режим «Окончание тушения»;
- режим «Неисправность».

Виды извещений, передаваемые прибором:

«**Норма**» – передается нормальным состоянием контактов выключенного реле ПЦН1 при отсутствии тревожных сигналов в пожарных ШС ПОЖ и ДИСТ.

«**Тревога**» – передается встроенными и внешними звуковыми и световыми оповещателями при фиксации тревожных сигналов в охранном ШС ОХР, при этом извещение не передается на ПЦН.

«**Неисправность**», «**Вскрытие корпуса**» – передается переключенным состоянием контактов включенного реле ПЦН2 и встроенными и внешними звуковыми и световыми оповещателями при выявлении неисправностей в приборе, в соединительных линиях оповещателей и ШС, а также вскрытию корпуса.

«**Внимание**», «**Пожар**», «**Дистанционный пуск**» – передается переключенным состоянием контактов включенного реле ПЦН1 при фиксации тревожных сигналов в пожарных ШС ПОЖ или ДИСТ.

«**Автоматика отключена**» – передается встроенными и внешними звуковыми и световыми оповещателями при нарушении ШС блокировки автоматического запуска АВТ.

«**Задержка тушения**», «**Блокировка тушения**», «**Тушение**», «**Окончание тушения**» – передается встроенными и внешними звуковыми и световыми оповещателями.

«**Разряд**» – передается встроенными и внешними звуковым оповещателем и светодиодом «Питание» при фиксации разряда встроенной АКБ.

Для повышения защиты от ложных срабатываний в приборе реализована двухпороговая тактика пожарного шлейфа с разделением ситуаций «Внимание» при срабатывании одного извещателя и «Пожар» при срабатывании двух извещателей.

Для правильной работы прибора допускается использование в пожарных ШС либо только активных пожарных извещателей, получающих питание от шлейфа и формирующих сигнал «Пожар» увеличением потребляемого тока (ИП212-63, ИП 101-1А и т.п.), либо только извещателей с нормально замкнутой выходной цепью, формирующих тревожный сигнал «Пожар» размыканием выходной цепи (ИП104-1, ИП105-2-1 и т.п.)

Не допускается одновременное включение в ШС извещателей разных типов.

Рекомендуется подключать в охранные шлейфы сигнализации извещатели производства НПО «Сибирский Арсенал» и ООО «Альфа-Арсенал»: **Рапид-3** и **Рапид-3 вариант 2**, магнитоконтактный **ИО 102-32 «Полюс»**.

Рекомендуется подключать в пожарные шлейфы сигнализации пожарные извещатели производства НПО «Сибирский Арсенал» и ООО «Альфа-Арсенал»: ручной охранно-пожарный **ИП535-7**, тепловые **ИП101-1А, ИП101-3А** и дымовые **ИП212-63 «Данко», ИП212-63М «Данко-2»**.

Все изделия, производимые НПО «Сибирский Арсенал» и ООО «Альфа-Арсенал» прошли тестирование на функционирование в составе одной системы. Предприятие гарантирует полную электромагнитную и функциональную совместимость выпускаемого оборудования.

Работа прибора с извещателями других производителей не гарантируется.

Охрана с электроконтактными извещателями

Электроконтактные тепловые извещатели с нормально-замкнутыми контактами (ИП105 и подобные) необходимо зашунтировать резисторами сопротивлением 2,2 кОм. В обратном случае при их срабатывании прибор будет формировать сигнал «Неисправность» (обрыв ШС), а не «Пожар».

Охрана с токопотребляющими извещателями

Вы можете легко рассчитать, сколько охранных и пожарных извещателей с питанием по ШС допускается в него включать. Разделив 1,5 мА (такой ток можно потреблять из ШС) на ток, потребляемый одним извещателем, Вы узнаете их допустимое количество. Подключение токопотребляющих извещателей производить согласно со схемой внешних соединений см. п. 13.

6. ПРИНЦИП РАБОТЫ ПРИБОРА

Переход в режим тревоги происходит при нарушении контролируемых шлейфов сигнализации.

Соответствие входных сопротивлений ШС различным режимам работы приведено в табл. 3.

Таблица 3

Сопротивление ШС	Пожарный шлейф ПОЖ	Шлейф ручного запуска ДИСТ	Охранный шлейф ОХР	Шлейф блокировки автоматики АВТ
более 15 кОм	Неисправность	Неисправность	Тревога	Автоматика заблокирована
10,8 – 14,3 кОм	Пожар	Пожар		
8,2 - 10,5 кОм	Внимание	Внимание		
2,8 - 8 кОм	Норма	Норма	Норма	Норма
2 – 2,6 кОм	Внимание	Внимание	Тревога	Автоматика заблокирована
0,9 – 1,8 кОм	Пожар	Пожар		
менее 800 Ом	Неисправность	Неисправность		

Управление прибором (постановка/снятие) осуществляется с помощью электронных ключей Touch Memory (ТМ).

Прибор обеспечивает контроль состояния ШС по величине их сопротивления. Сопротивление оконечных резисторов всех ШС и оповещателей 7,5 кОм.

Прибор обеспечивает передачу извещений «Пожар», «Внимание» на ПЦН путем переключения контактов выходного реле ПЦН1. Прибор обеспечивает передачу извещения «Неисправность» на ПЦН путем переключения контактов выходного реле ПЦН2.

Прибор обеспечивает возможность постоянного контроля на обрыв и короткое замыкание соединительных линий звуковых и световых оповещателей, находящихся в выключенном состоянии. При этом сигнал о неисправности выдается на светодиод «ПИТАНИЕ» и на контакты ПЦН2.

Принцип работы охранного шлейфа ОХР

Охранный шлейф ОХР осуществляет охрану помещения от несанкционированного вторжения с помощью подключенных охранных извещателей.

Постановка на охрану и снятие с охраны шлейфа ОХР производится с помощью ключей ТМ, подносимых к считывателю.

Прибор не реагирует на тревожные сигналы в шлейфе в течение 2 мин. после включения питания или перезапуска прибора (замыкания и размыкания перемычки J1). Это сделано для того, чтобы охранные извещатели вошли в рабочий режим и не выдавали ложных срабатываний.

Если шлейф ОХР находится на охране, срабатывание хотя бы одного извещателя в нем или нарушении целостности шлейфа (короткое замыкание или обрыв), приводит к появлению сигнала «Тревога».

Постановка на охрану шлейфа, работающего по тактике «Закрытая дверь», происходит через 32±2с. с момента предъявления ключа ТМ при условии целостности шлейфа. Если по истечении задержки постановки шлейф будет нарушен, то прибор перейдет в состояние «Тревога».

Целостность шлейфа во время действия задержки обозначается звуковыми сигналами внутреннему звукового оповещателя и миганием внешнего светодиода, подключенного к выходу СВД (1 с включен и 1 с выключен).

При работе шлейфа ОХР по тактике «Закрытая дверь» сирена включается после срабатывания с задержкой 15с. (это время дается для снятия прибора с охраны). Длительность тревожного сигнала сирены – 60с.

Постановка на охрану шлейфа, работающего по тактике «Открытая дверь», происходит через 2с. после восстановления целостности шлейфа (закрывания двери).

При работе шлейфа ОХР по тактике «Открытая дверь» сирена включается после срабатывания без задержки. Длительность тревожного сигнала сирены – 60с.

Если шлейф ОХР настроен для работы в режиме «автовозврат», то через каждые 3 мин после срабатывания он автоматически пытается перейти в режим охраны.

После автоматической перепостановки на охрану индикация состояния «Тревога» на встроенном светодиоде ОХР и внешнем светодиоде, подключенном к выходу СВД, сохраняется.

После автоматической перепостановки прибор продолжает контролировать шлейф и при его нарушении выдает сигнал на внешний звуковой оповещатель. При этом сирена включается на 10с.

Шлейф ОХР не зависит от работы пожарных шлейфов. При сбросе питания в пожарных шлейфах, питание в шлейфе ОХР не снимается.

Принцип работы пожарных шлейфов ПОЖ и ДИСТ

Пожарные шлейфы ПОЖ и ДИСТ осуществляют пожарную охрану помещения с помощью подключенных пожарных извещателей.

При появлении состояния «Пожар» в шлейфе ПОЖ происходит автоматический запуск системы пожаротушения, при «Пожаре» в шлейфе ДИСТ происходит дистанционный запуск.

Пожарные шлейфы ПОЖ и ДИСТ – «круглосуточные», т.е. после постановки их на охрану не реагируют на снятие с охраны ШС ОХР. При необходимости можно снять с охраны пожарные шлейфы и охранный шлейф за одно поднесение ключа ТМ. Для этого нужно приложить ключ ТМ к считывателю на время не менее 2с. Сначала снимется с охраны шлейф ОХР, затем – ПОЖ и ДИСТ.

При нарушении целостности шлейфов ПОЖ и ДИСТ и появлении любой другой неисправности прибор переходит в состояние «Неисправность» с соответствующей звуковой или световой сигнализацией. Выдача сигнала неисправности на внешний звуковой оповещатель может быть запрещена или разрешена при программировании прибора – см. раздел 7.

При фиксации неисправности на реле ПЦН2 выдается сигнал (при работе от сети – непрерывно, при работе от АКБ – на 1с. с периодом 5с, при разряде АКБ – на 1с. с периодом 10 с.). Светодиод «ПИТАНИЕ» отображает наиболее важную неисправность согласно табл. 9.

Если в запрограммированном на работу в режиме «разведки» шлейфе ПОЖ или ДИСТ работает один извещатель, то прибор перейдет в состояние «Разведка». При этом снимается питание с пожарных шлейфов на 3с. После восстановления питания пожарных ШС прибор в течение 45с. ожидает повторного срабатывания пожарных извещателей. Если такого срабатывания в течение указанного времени не будет зафиксировано, то прибор перейдет в состояние «Норма после разведки» с соответствующей индикацией светодиода ШС (см. табл. 5).

Срабатывание одного пожарного извещателя в пожарном ШС приводит к появлению состояния «Внимание». Срабатывание двух и более пожарных извещателей в одном пожарном ШС приводит к появлению состояния «Пожар». Срабатывание одного ручного пожарного извещателя приравнивается к срабатыванию двух автоматических пожарных извещателей.

Запуск системы пожаротушения

При фиксации состояния «Пожар» прибор переходит к запуску системы пожаротушения. В зависимости от того, как было зафиксировано состояние «Пожар» (сработали пожарные шлейфы или нажата кнопка «ТУШЕНИЕ»), запуск пожаротушения может быть автоматическим, дистанционным или местным. Запуск системы пожаротушения может быть заблокирован.

При нажатии кнопки «ТУШЕНИЕ» дольше 5с. происходит местный (ручной) запуск системы пожаротушения.

По мере удержания этой кнопки цвет светодиода «ТУШЕНИЕ» меняется в следующей последовательности: зеленый – желтый – красный – красный мигающий.

Данный режим полностью аналогичен автоматическому и дистанционному (при сработке ШС ДИСТ), отличается только индикация светодиода «ТУШЕНИЕ» (см. табл. 7). Отмена местного запуска пожаротушения производится так же длительным нажатием кнопки «ТУШЕНИЕ» (индикация светодиода «ТУШЕНИЕ» переключается в порядке, обратном описанному выше).

Запуск системы пожаротушения может быть заблокирован несколькими способами (см. табл. 4).

Таблица 4

Блокировка Запуск	Постоянная (перемычкой J7)	Дистанционная (шлейфы АВТ и ОХР)	Временная (кнопкой «Блокировка автоматики»)	Полная (перемычкой J9)
Автоматический шлейф ПОЖ	+	+	+	+
Дистанционный шлейф ДИСТ		+	+	+
Местный кнопка «Тушение»			+	+

Возможна блокировка запуска пожаротушения при срабатывании извещателей в охранном ШС ОХР (этот режим настраивается при программировании прибора – см. раздел 7). Такая блокировка полностью аналогична блокировке по шлейфу АВТ.

Если произошел запуск системы пожаротушения (автоматический, дистанционный или местный) и нет действующей на него блокировки, то сначала происходит задержка запуска. Значение этой задержки может быть стандартным 30с. (см. табл. 12) или задано пользователем в диапазоне 15-120с. (см. табл. 13).

Если во время действия задержки запуска появится действующая блокировка, то запуск остановится. После прекращения действия блокировки отсчет задержки запуска возобновится с начала. Кроме того, во время задержки нажатие на кнопку «ТУШЕНИЕ» аналогично нажатию на кнопку «БЛОК» и приводит к включению временной блокировки запуска пожаротушения.

По окончании задержки прибор перейдет в режим «Тушение» и блоки пожаротушения ПИРИТ БПТ будут переведены в режим пожаротушения. В режиме «Тушение» прибор контролирует ход тушения по пережиганию нитей поджига модулей пожаротушения.

В случае успешного пережигания внутренний звуковой оповещатель выдаст звук, подтверждающий успешный старт МПТ и светодиод «Тушение» загорится зеленым светом. Если первым импульсом нить поджига не будет пережжена, то попытка ее пережечь будет повторена с увеличением времени действия стартового импульса.

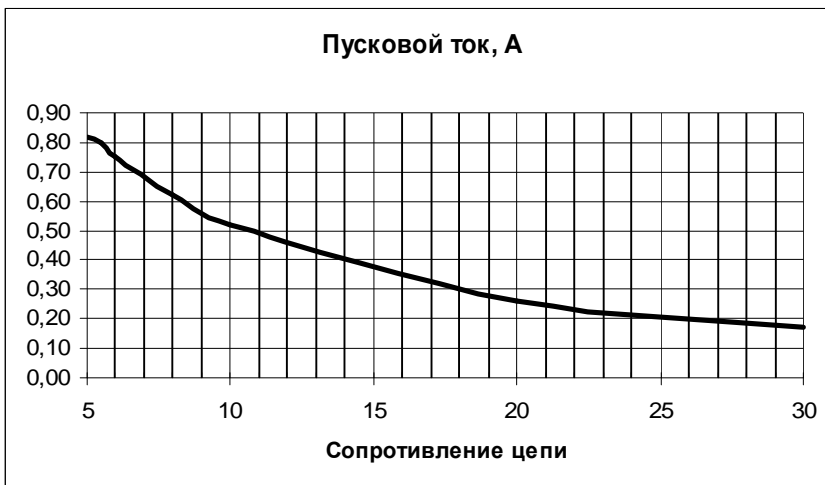
После того, как на все МПТ, подключенные к выходам БПТ, будут поданы стартовые импульсы, прибор переходит в режим «ОКОНЧАНИЕ ТУШЕНИЯ» с соответствующей индикацией.

Выйти из этого режима можно, перепоставив пожарные шлейфы на охрану (при автоматическом или дистанционном запуске пожаротушения). В случае местного запуска системы пожаротушения выход из режима произойдет при постановке на охрану шлейфа ОХР или длительном нажатии на кнопку «ТУШЕНИЕ».

Для обеспечения работы системы пожаротушения прибора ПИРИТ ПУ в режиме «ТУШЕНИЕ» необходимо учитывать следующее:

Спротивление внешней цепи блоков пожаротушения (БПТ) необходимо выбирать с учетом пусковых токов модулей пожаротушения (МП). Соответственно чем выше ток, требуемый для запуска БПТ, тем ниже оптимальное сопротивление цепи, при низком токе оптимальное сопротивление выше.

Для наглядности ниже приведен график пусковых токов относительно сопротивления цепи (сумма сопротивлений провода, блока грозозащиты и цепи поджига модуля пожаротушения).



Таким образом, для модулей пожаротушения 0,7 А следует выбирать оборудование включенное в цепь так чтобы общее сопротивление внешней цепи находилось в пределах 5 – 5,5 Ом.

При программировании прибора можно разрешить отменять местный запуск системы пожаротушения и снимать временную блокировку пожаротушения при постановке на охрану шлейфа ОХР.

Тестирование индикации

Режим проверки индикации предназначен для проверки исправности органов оповещения и индикации (светодиоды передней панели прибора, внутренний звуковой оповещатель, внешние звуковые и световые оповещатели).

В дежурном режиме (перемычка J1 находится в состоянии «замкнуто», прибор находится в состоянии «Норма») нажмите и удерживайте не менее 5с. кнопку «ТЕСТ/ЗВУК» на передней панели прибора.

В течение 30с. прибор будет поочередно включать светодиоды передней панели (6 зеленых и 6 красных, 1 из светодиодов должен светиться всегда), внутренний звуковой оповещатель будет выдавать последовательность сигналов повышающейся тональности. На внешние оповещатели выдаются короткие импульсы (длительностью 0,25с. раз в 10с.).

По истечении 30с. при появлении любого события или при нажатии кнопки «ТЕСТ/ЗВУК» прибор возвращается в обычный режим работы.

Индикация и работа оповещателей

Прибор имеет на передней панели 7 светодиодов, назначение и режимы свечения которых приведены ниже. Индикаторы используются также в режиме программирования прибора.

Таблица 5 Индикация состояния шлейфов пожарных ПОЖ и ДИСТ – светодиоды «ПОЖАР» и «ДИСТ. ПУСК»

ШС не контролируется	Снят с охраны (блокировка)	Не светится
ШС в режиме «Норма»	Норма	Светится зеленым
Короткое замыкание или обрыв шлейфа	Неисправность	Перемигивается красным/зеленым
Сработал 1 извещатель	Разведка, Внимание	Мигает красным
Зафиксирована ложная сработка извещателя	Норма после разведки	Перемигивается красным/желтым/зеленым
Сработали 2 извещателя или ИПР	Пожар	Светится красным

Таблица 6 Индикация состояния шлейфов охранного ОХР и блокировочного АВТ – светодиоды «ОХРАНА» и «АВТОМАТИКА»

ШС в режиме «Норма»	Ожидание готовности извещателей	Мигает зеленым 0,25 Гц
ШС не контролируется	Снят с охраны (блокировка)	Не светится
Все извещатели и шлейф в «Норме»	Норма	Светится зеленым
Сработали извещатели или шлейф нарушен	Тревога, Нарушение	Мигает зеленым 1 Гц

Таблица 7 Индикация режима тушения – светодиод «ТУШЕНИЕ»

Нет тушения	Не светится	
Задержка местного пуска	Перемигивается красным/зеленым	Осталось >10 с. – 0,5 Гц, Осталось от 3 до 10 с. – 1 Гц, Осталось <3 с. – 2 Гц
Задержка автоматического пуска	Мигает красным	
Тушение	Светится красным – запуск тушения, светится зеленым – нить пиропатрона пережжена, светится желтым - нить пиропатрона не пережжена	
Тушение завершено	Перемигивается красным/желтым/зеленым	

Таблица 8 Индикация режима блокировки клавиатуры – светодиод «БЛОКИРОВКА КЛАВИАТУРЫ»

Клавиатура разблокирована	Не светится
Клавиатура заблокирована	Светится красным
Ввод пароля для разблокировки клавиатуры	Мигает красным с частотой 1 Гц
Ввод нового пароля	Мигает красным с частотой 2 Гц

Таблица 9 Индикация режима работы и неисправностей – светодиод «ПИТАНИЕ»

Питание от сети или РИП, АКБ в норме, неисправностей нет	Светится зеленым
Питание от сети или РИП, неисправность АКБ, других неисправностей нет	Светится зеленым с провалами на 0,25 с. раз в 2 с.
Нет сети, питание от АКБ, других неисправностей нет	Светится желтым
Нет сети, АКБ разряжен, прибор не работает	Вспыхивает красным на 0,25 с. раз в 2 с. все индикаторы погашены
Вскрытие корпуса*	Одиночные желтые вспышки
Перегрузка выходов оповещателей	Серии из 2 желтых вспышек
Неисправность БТП 1*	Серии из 3 желтых вспышек
Неисправность БТП 2*	Серии из 4 желтых вспышек
Нет связи с ЦБ КАРАТ в течении двадцати сек.	Серии из 6 желтых вспышек
Неисправность сетевого блока питания прибора*	Одиночные красные вспышки
Неисправность СЛ оповещателей*	Серии из 2 красных вспышек
Неисправность блока питания для питания извещателей*	Серии из 3 красных вспышек
Нарушение целостности пользовательских настроек**	Серии из 4 красных вспышек
Нарушение целостности заводских настроек**	Серии из 5 красных вспышек

* - при обнаружении неисправности индикация происходит согласно таб. 9 при удержании кнопки «ТЕСТ/ЗВУК» в рабочем режиме и в режиме программирования без нажатия на кнопку «ТЕСТ/ЗВУК»

** - при обнаружении данных неисправностей прибор индицирует их независимо от нажатия кнопки «ТЕСТ/ЗВУК».

Режимы работы выхода СИР внешнего звукового оповещателя и выхода СВД приведены в табл. 10:

Таблица 10

Режим работы	СИР	СВД
Снят с охраны	Выключен	Выключен
Норма	Выключен	Включен постоянно (если ШС ОХР на охране)
Задержка постановки	Выключен	Сигналы длительностью 1с. с периодом 2с.
Неисправность*	Одиночные сигналы периодом 2с.	Включен с одиночными провалами и периодом 2с.
Разведка*	Тройной сигнал	Включен с двойными провалами и периодом 2с.
Внимание*	Сигналы длительностью 0,5с. с периодом 1с.	Включен с тройными провалами и периодом 2с.
Тревога*	Включен постоянно	Сигналы длительностью 0,5 с. периодом 1с.
Пожар, задержка тушения*	Сигналы длительностью 1с. с периодом 2с.	Сигналы длительностью 1с. с периодом 2с.
После тушения*	Сигналы длительностью 0,25с. с периодом 1с.	Сигналы длительностью 1с. с периодом 2с.
Тушение	Выключен	Сигналы длительностью 1с. с периодом 2с.

* - сигнал сирены работает до нажатия кнопки «ТЕСТ/ЗВУК»

Таблица 11 Индикация режима тушения внешними световыми оповещателями.

Режим	УХОДИ (ОПВ)	НЕ ВХОДИ	АВТОМАТИКА ОТКЛЮЧЕНА*
Норма	Выключен	Выключен	Выключен
Разведка	Сигналы длительностью 0,25с. с периодом 2с.	Сигналы длительностью 0,25с. с периодом 2с.	Сигналы длительностью 1с. с периодом 2с.
Внимание	Сигналы длительностью 0,25с. с периодом 1с.	Сигналы длительностью 0,25с. с периодом 1с.	Сигналы длительностью 0,5с. с периодом 1с.
Пожар, задержка тушения	Включен постоянно	Сигналы длительностью 0,25 с. с периодом 0,5 с.	Сигналы длительностью 0,5с. с периодом 1с.
Пожар, блокировка тушения			Сигналы длительностью 0,25с. с периодом 0,5с.
Тушение	Включен постоянно	Включен постоянно	Сигналы длительностью 0,5с. с периодом 1с.
После тушения	Включен постоянно	Сигналы длительностью 0,75с. с периодом 1с.	Сигналы длительностью 0,5с. с периодом 1с.

*При отсутствии блокировки запуска внешний световой оповещатель «АВТОМАТИКА ОТКЛЮЧЕНА» подключенный к выходу ТАБ выключен.

Подключение внешнего источника резервного питания

К прибору можно подключить внешний источник резервного питания.

Подключение РИП производится через клеммник Х2 (рис. 5).

Вход прибора НРМ предназначен для контроля напряжения сети. Он соединяется с соответствующим выходом РИПа (если таковой предусмотрен).

При питании «ПИРИТ ПУ» от РИП и подключенном входе НРМ, снижение сетевого напряжения питания 220В или его пропадание должно привести к замыканию входа НРМ на «землю», что индицируется светодиодом «ПИТАНИЕ» (см. табл. 9).

7. ПОРЯДОК УСТАНОВКИ

Установите прибор на охраняемом объекте в месте, где он защищен от воздействия атмосферных осадков, механических повреждений и доступа посторонних лиц. Прибор должен находиться в удобном для персонала месте, чтобы была возможность оперативно реагировать на изменения обстановки на объекте (отключить звуковой сигнал, остановить пожаротушение, провести тестирование световых и звуковых оповещателей и т.д.)

Установите считыватель электронных ключей или иных идентификаторов в удобном для Вас месте в соответствии с выбранной тактикой применения прибора.

Произведите монтаж всех линий ШС и оповещения, средств пожарной автоматики, подключите порт Touch Memory в соответствии со схемой электрической соединений (см. рис. 5). К неиспользованным выходам вместо внешних оповещателей и блоков ПИРИТ БПТ необходимо подключить оконечные резисторы.

Внимание! Если используется контроль соединительных линий, то необходимо подключить резисторы сопротивлением 7,5 кОм между соответствующими контактами клеммника Х8 вместо неиспользуемых внешних оповещателей или в конце линий к используемым внешним оповещателям (см. рис. 5).

Перед установкой аккумулятора в прибор необходимо подключить провода к клеммнику Х3 согласно маркировке (синий провод к клемме «-», красный – к клемме «+»), затем подсоединить синюю клемму к минусовому, а красную к плюсовому контакту аккумулятора.

Для предотвращения преждевременного выхода аккумулятора из строя предусмотрен переход прибора в «спящий» режим при разряде аккумулятора до уровня $10,5 \pm 0,4$ В. Это приводит к минимальному потреблению тока и предотвращает глубокий разряд аккумулятора. Выход из этого режима произойдет автоматически при появлении напряжения сети.

При длительном выключении прибора при отсутствии питания 220 В целесообразно отключить аккумулятор, сняв клемму с его контакта «+» для предотвращения разряда аккумулятора.

Запрограммируйте прибор в соответствии с требованиями, предъявляемыми на защищаемом объекте.

8. ПРОГРАММИРОВАНИЕ ПРИБОРА

ВНИМАНИЕ! Все операции, приведенные в этом разделе, осуществляются при снятой перемычке J1. Индикация нахождения прибора в режиме программирования осуществляется щелчками встроенного звукового оповещателя.

После снятия перемычки J1 прибор переходит в основной режим программирования. При этом на светодиодах ШС отображается текущее состояние соответствующих шлейфов без фиксации. Светодиод «ПИТАНИЕ» отображает имеющиеся неисправности и режим питания в обычном порядке (см. табл. 9).

Установите перемычки J2...J7 в соответствии с требованиями, предъявляемыми на защищаемом объекте. При работе в автономном режиме перемычка J8 должна быть установлена в обязательном порядке.

Для предотвращения случайного запуска МПТ во время программирования, Вы можете снять перемычку J9 ТУШ. Не забудьте вернуть ее в исходное состояние после перехода прибора в нормальный режим работы.

Таблица 12

	Назначение	Замкнуто	Разомкнуто
J2	Контроль линий связи и тампера	Включен	Выключен
J3	Задание типа оповещателя, подключенного к выходу СИР	Сирена	Комбинированный оповещатель «ПРИЗМА-200И»*
J4	Блокировка запуска по линии ШС ОХР	Выключена	Включена
J5	Автоматическая блокировка клавиатуры при постановке ШС ОХР	Включена	Выключена
J6	Задержка тушения	30с.	Пользовательская (по умолчанию 60с.)
J7	Автоматический запуск пожаротушения	Включен	Выключен
J8	Работ в автономном режиме или в составе КАРАТ	Автономный режим	В составе КАРАТ
J9 ТУШ	Запуск пожаротушения	Включен	Выключен

* При использовании прибора «ПИРИТ ПУ» в качестве пожарного совместно с оповещателем «ПРИЗМА-200И», прибор необходимо запитывать от внешнего источника питания с аккумулятором не менее 7 Ач (например, «Парус-5», «Парус-6»).

Для перехода в другие режимы программирования (настройка других параметров прибора), необходимо нажать на одну из кнопок на передней панели прибора. Нажатие на кнопку «ТЕСТ/ЗВУК» возвращает прибор в основной режим программирования.

Для возврата в рабочий режим необходимо установить переключку J1. При этом произойдет перезапуск микроконтроллера платы и начнется работа прибора с новыми установками, заданными при программировании.

8.1 НАСТРОЙКА РЕЖИМА РАЗВЕДКИ И ПЦН 1

Для пожарных шлейфов ПОЖ и ДИСТ может быть задан режим работы «разведка», а также возможно более гибко настроить работу выхода ПЦН 1.

Режим работы пожарного ШС «разведка» состоит в следующем. При срабатывании в ШС одного пожарного извещателя питание с ШС снимается и состояние извещателей сбрасывается, при этом прибор формирует извещение «Разведка» (отображается на индикаторах ШС – см. табл. 5, выходах оповещения – см. табл. 10, 11). Подается питание на ШС. Если в течение 45 с будет определено повторное срабатывание пожарного извещателя, то прибор перейдет в режим «Внимание», если не будет определено, то в режим «Норма». После срабатывания второго извещателя прибор перейдет в состояние «Пожар».

Если режим «разведка» не задан, то прибор сразу переходит в состояние «Внимание» или «Пожар» (в зависимости от количества сработавших извещателей в ШС).

Переключка J1 должна находиться в положении «разомкнуто». Нажмите кнопку «БЛОКИРОВКА АВТОМАТИКИ». Светодиод «АВТОМАТИКА» будет попеременно вспыхивать красным и зеленым светом.

Режим разведки для ШС ПОЖ задается нажатием кнопки «ТУШЕНИЕ», для ШС ДИСТ – с помощью кнопки «БЛОКИРОВКА КЛАВИАТУРЫ».

В режиме программирования зеленое свечение светодиодов «ПОЖАР» и «ДИСТ.ПУСК» отображает, что для соответствующих пожарных шлейфов ПОЖ и ДИСТ задан режим «разведка».

Красное свечение светодиода означает, что пожарный ШС фиксирует состояние «Внимание» (сработал один извещатель в ШС) и «Пожар» (сработали 2 и более извещателей в ШС) сразу, без переброса питания пожарных ШС.

Свечение светодиода «ОХРАНА» означает, что на ПЦН1 будет выдаваться только сигнал «Пожар».

Погашенный светодиод «ОХРАНА» означает, что тревожный сигнал на ПЦН 1 будет подаваться при фиксации состояния «Внимание» и «Пожар».

Изменить эту настройку можно нажатием кнопки «БЛОКИРОВКА АВТОМАТИКИ».

Возврат в основной режим программирования произойдет автоматически через 10 с после последнего нажатия на кнопки прибора. Также возврат в основной режим программирования произойдет после нажатия кнопки «ТЕСТ/ЗВУК».

8.2 НАСТРОЙКА ЗАДЕРЖКИ ТУШЕНИЯ

В заводских настройках задано значение пользовательской задержки на запуск МПТ 60с.

С помощью перемычки J6 в основном режиме программирования можно задать заводскую задержку 30.с или пользовательскую (см. табл. 12).

В данном подрежиме программирования время пользовательской задержки можно изменить в диапазоне от 15с. до 120с. с шагом 15с.

Перемычка J1 должна находиться в положении «разомкнуто». Нажмите кнопку «ТУШЕНИЕ». Светодиод «ТУШЕНИЕ» будет вспыхивать желтым светом.

Зеленое свечение светодиодов шлейфов отображает значение задержки согласно табл. 13. Нажатие на кнопку «ТУШЕНИЕ» циклически меняет значение на следующее. Изменения сопровождаются звуковыми сигналами меняющейся высоты.

Таблица 13

Задержка	ПОЖАР	ДИСТ. ПУСК	ОХРАНА	АВТОМАТИКА
15	-	-	-	-
30	+	-	-	-
45	+	+	-	-
60	-	+	-	-
75	-	+	+	-
90	-	-	+	-
105	-	-	+	+
120	-	-	-	+

«+» - светодиод горит, «-» - светодиод потушен.

Возврат в основной режим программирования произойдет автоматически через 10 с после последнего нажатия на кнопки прибора. Также возврат в основной режим программирования произойдет после нажатия кнопку «ТЕСТ/ЗВУК».

8.3 НАСТРОЙКА ПАРОЛЯ БЛОКИРОВКИ КЛАВИАТУРЫ

Блокировка клавиатуры предназначена для ограничения доступа к управлению прибором. При включенной блокировке прибор не реагирует на нажатия кнопок (кроме «БЛОКИРОВКА КЛАВИАТУРЫ»).

Перемычка J1 должна находиться в положении «разомкнуто». Кратковременно (до 3с.) нажмите кнопку «БЛОКИРОВКА КЛАВИАТУРЫ». Светодиод «БЛОКИРОВКА КЛАВИАТУРЫ» будет мигать красным светом, подтверждая переход прибора в режим ввода нового пароля.

Для задания пароля нажмите и удерживайте кнопку «БЛОКИРОВКА КЛАВИАТУРЫ» на лицевой панели.

На светодиодах ШС и «ПИТАНИЕ» отображается циклически меняющаяся (2 раза в секунду) выбранная цифра (светодиод «Пожар» соответствует «1», светодиод «Питание» – «5»).

Запоминание выбранной цифры осуществляется при отпускании этой кнопки. Максимальная длина пароля – 5 цифр.

Длительное нажатие (более 3с.) на кнопку «БЛОКИРОВКА КЛАВИАТУРЫ» в основном режиме программирования сбрасывает пароль блокировки клавиатуры.

В основной режим программирования прибор возвращается после ввода 5-й цифры, при нажатии на кнопку «ТЕСТ/ЗВУК» или автоматически через 10 с после последнего нажатия на кнопки прибора.

8.4 ПРОГРАММИРОВАНИЕ ЭЛЕКТРОННЫХ КЛЮЧЕЙ

Переключатель J1 должен находиться в положении «разомкнуто».

Поднесение ключа ТМ к считывателю в основном режиме программирования переводит прибор в режим записи/удаления его кода в память прибора. Все запрограммированные ключи ТМ работают для снятия/постановки всех ШС, как пожарных, так и охранных.

Цвет светодиода «ТУШЕНИЕ» отображает наличие или отсутствие считанного кода идентификатора в памяти прибора. Зеленое свечение говорит о том, что код ключа записан в память прибора, красное – о том, что кода ключа в памяти прибора нет.

Во время удержания ключа у считывателя в течение 2с, по светодиодам шлейфов «пробегают» зеленый огонек. Через 2с. происходит запись или удаление из памяти прибора кода предъявленного идентификатора.

После записи и удаления кода ключа, светодиоды шлейфов повторяют индикацию наличия кода в памяти прибора (зеленое свечение говорит о наличии этого кода, погашенные светодиоды – об отсутствии кода в памяти прибора).

Если считыватель не поддерживает режим имитации удержания, то занести/удалить код ключа из памяти прибора можно нажатием на кнопку «ТУШЕНИЕ».

Возврат в основной режим программирования произойдет автоматически через 10 с после последнего нажатия на кнопки прибора. Также возврат в основной режим программирования произойдет после нажатия кнопки «ТЕСТ/ЗВУК».

8.5 ЗАГРУЗКА ЗАВОДСКОЙ КОНФИГУРАЦИИ

Переключатель J1 должен находиться в положении «разомкнуто».

Для загрузки (восстановления) заводских настроек нажмите и удерживайте кнопку «ТЕСТ/ЗВУК» на лицевой панели прибора более 5с. Во время удержания кнопки «ТЕСТ/ЗВУК» по индикаторам шлейфов «пробегают» зеленая полоска. После успешной загрузки настроек одновременно включится внутренний звуковой оповещатель.

Часть настроек могут быть задана предварительной установкой переключателей J2...J6. С завода прибор поставляется с переключателями в положении «замкнуто».

Назначение переключателей для задания настроек заводской конфигурации приводятся в табл. 14.

Таблица 14

	Назначение	Замкнуто	Разомкнуто
J2	Режим работы ШС ОХР	Открытая дверь	Закрытая дверь (32с.) Задержка сирены 15с.
J3	При неисправности звук сирены	Выдается	Не выдается
J4	Подтверждение звуком постановки/снятия	Включено	Выключено
J5	Автовозврат ШС ОХР	Включен	Выключен
J6	Отмена ручного пуска и ручной блокировки автоматического запуска при постановке ШС ОХР	Включена	Выключена

Остальные настройки прибора:

- пожарные шлейфы ПОЖ и ДИСТ работают по тактике двухуровневого шлейфа с «разведкой»;
- сигнал пожарной тревоги на ПЦН1 выдается при фиксации состоянии «Внимание» и «Пожар»;
- пользовательская задержка пуска модулей пожаротушения 60с;
- пароль блокировки клавиатуры отсутствует;
- все коды идентификаторов (ключей ТМ) удалены из памяти прибора.

9. БЛОКИРОВКА КЛАВИАТУРЫ

Для предотвращения несанкционированного доступа посторонних лиц к органам управления прибора применена парольная защита, блокирующая управление прибора кнопками. Индикацию режима блокировки клавиатуры отображает светодиод «БЛОКИРОВКА КЛАВИАТУРЫ» (см. табл. 8).

При незаданном пароле включение и выключение блокировки осуществляется нажатием кнопки «БЛОКИРОВКА КЛАВИАТУРЫ». Если пароль был задан, то включение блокировки производится длительным (более 2 с) нажатием кнопки «БЛОКИРОВКА КЛАВИАТУРЫ», а разблокировка - вводом пароля.

Ввод пароля осуществляется с помощью нажатия и удержания кнопки «БЛОКИРОВКА КЛАВИАТУРЫ». При удержании кнопки на светодиодах ШС и «ПИТАНИЕ» отображается циклически меняющаяся (2 раза в секунду) выбранная цифра (светодиод «ПОЖАР» соответствует «1», светодиод «ПИТАНИЕ» – «5»). Запоминание выбранной цифры осуществляется при отпускании этой кнопки. Максимальная длина пароля – 5 цифр.

Если введенный пароль соответствует заданному при программировании прибора, то блокировка клавиатуры отключается.

Изменение пароля производится в режиме программирования (см. раздел 8.3). Сброс пароля производится в режиме программирования (см. раздел 8.3) либо при загрузке (восстановлении) заводской конфигурации (см. раздел 8.5).

С предприятия-изготовителя прибор поставляется с установленным паролем «2».

10. ТЕХНИЧЕСКОЕ ОБСЛУЖИВАНИЕ

При техническом обслуживании приборов приемно-контрольных и управления охранно-пожарных «Пирит ПУ» следует руководствоваться перечнями регламентных работ.

Эксплуатационно-технический персонал, в обязанности которого входит техническое обслуживание прибора, должен знать конструкцию и правила эксплуатации прибора.

Работы проводит электромонтер охранно-пожарной сигнализации с квалификацией не ниже 5 разряда.

Сведения о проведении регламентных работ заносятся в журнал учета регламентных работ и контроля технического состояния средств охранно-пожарной сигнализации.

Соблюдение периодичности, технологической последовательности и методики выполнения регламентных работ являются обязательными.

При выполнении работ по техническому обслуживанию следует руководствоваться разделом "Указания мер безопасности" данного Руководства, а также "Руководством по техническому обслуживанию установок охранно-пожарной сигнализации".

Предусматриваются следующие виды и периодичность технического обслуживания:

- плановые работы в объеме регламента №1 - один раз в месяц;
- плановые работы в объеме регламента №2 - при поступлении с охраняемого объекта двух и более ложных тревог в течение 30 дней.

Перечень работ для регламентов приведены в таблице 15 и таблице 16.

Вся контрольно-измерительная аппаратура должна быть поверена.

Не реже одного раза в год проводить проверку сопротивления изоляции прибора в соответствии с таблицей 16, п.3.

ПЕРЕЧЕНЬ работ по регламенту №1 (технологическая карта №1)

Таблица 15

Содержание работ	Порядок выполнения	Приборы, инструмент, оборудование, материалы	Нормы и наблюдаемые явления
1 Внешний осмотр, чистка прибора	1.1 Отключить прибор от сети переменного тока и удалить с поверхности прибора пыль, грязь и влагу	Ветошь, кисть флейц	
	1.2 При наличии резервного источника питания (аккумулятора) удалить с его поверхности пыль, грязь, влагу. Измерить напряжение резервного источника. В случае необходимости зарядить или заменить батарею	Ветошь, кисть флейц, прибор Ц4352 или аналогичный	Напряжение должно соответствовать паспортным данным на батарею
	1.3 Снять крышку с прибора и удалить с поверхности клемм, контактов перемычек, предохранителей пыль, грязь, следы коррозии	Отвертка, ветошь, кисть флейц, бензин Б-70	Не должно быть следов коррозии, грязи
	1.4 Проверить соответствие номиналу и исправность предохранителей		
	1.5 Проверить соответствие подключения внешних цепей к клеммам прибора.	Отвертка	Должно быть соответствие схеме внешних соединений
	1.6 Подтянуть винты на клеммах, где крепление ослабло. Восстановить соединение, если провод оборван. Заменить провод, если нарушена изоляция	Отвертка	
2.Проверка работоспособности	2.1 Провести проверку прибора по плану таблицы 6		

**ПЕРЕЧЕНЬ
работ по регламенту №2
(технологическая карта №2)**

Таблица 16

Содержание работ	Порядок выполнения	Приборы, инструмент, оборудование, материалы	Нормы и наблюдаемые явления
1 Внешний осмотр, чистка прибора	1.1 Выполнить по 1.1 – 1.6 технологической карты №1		
2 Проверка работоспособности прибора	2.1 Выполнить работы в соответствии с разделом 2 технологической карты №1		
3 Измерение сопротивления изоляции	3.1 Отключить прибор от сети и резервного источника питания		
	3.2 Соединить между собой клеммы “ШС”, “ОБЩ”, “+АКК”, “└”		
	3.3 Измерить сопротивление изоляции между клеммой “└” и сетевой клеммой	Мегаомметр типа Е6-16, отвертка	Сопротивление должно быть не менее 20 МОм

Содержание работ	Порядок выполнения	Приборы, инструмент, оборудование, материалы	Нормы и наблюдаемые явления
4 Проверка работоспособности прибора при пониженном напряжении питания	4.1 Подключить прибор к автотрансформатору 4.2 Установить напряжение 187 В и выполнить п.п.3–8, 11–12 таблицы 7	РНО-250-2, прибор Ц4352 отвертка	

11. ПРОВЕРКА РАБОТОСПОСОБНОСТИ ПРИБОРА

Проверьте правильность выполнения монтажа и проведите проверку работоспособности прибора с питанием от сети переменного тока в следующей последовательности.

Подключите аккумулятор, если он еще не подключен.

Подключите к выходам ПИРИТ БПТ лампочки (рассчитанные на напряжение питания 12В), имитирующие МПТ (сопротивление холодной нити накаливания должно находиться в пределах 5...28 Ом).

Переведите прибор в режим программирования, разомкнув переключку J1. Также разомкните переключку J2 для временной блокировки контроля соединительных линий оповещателей и тампера.

Прибор не должен фиксировать каких-либо неисправностей (светодиод «Питание» непрерывно светится зеленым).

Установите переключку J1 обратно. Выждав 10с. с момента перезапуска прибора, измерьте выходное напряжение на клеммах БПТ1, БПТ2 относительно общего провода. Измеренное напряжение должно находиться в пределах:

- от 8 до 9,5 В с кратковременными провалами на линии с БПТ;
- от 4 до 6 В на линии с оконечным резистором 3,9 кОм.

Убедитесь в функционировании электронных ключей, если имеется необходимость, запрограммируйте их (см. раздел 7.4).

Путем отключения прибора от сети 220В убедитесь в работоспособности прибора при питании от аккумулятора. Отключив АКБ, проверьте способность прибора определять неисправность резервного питания (светодиод «ПИТАНИЕ» должен отображать режим питания согласно табл. 9). Восстановите подключение АКБ к прибору.

Ни в коем случае не замыкайте клеммы АКБ, поскольку это может вывести его из строя и нанести вред Вам и прибору!

Переведите переключку J1 в положение «разомкнуто».

Переведите все цепи и извещатели в дежурное состояние (двери и окна закрыты, извещатели подключены и находятся в режиме «Норма»).

Проверьте состояние цепей ШС по соответствующим светодиодам «ПОЖАР», «ДИСТ.ПУСК», «ОХРАНА» и «АВТОМАТИКА» на передней панели прибора (см. табл. 5, 6). Все шлейфы должны находиться в состоянии «Норма», если нет – исправьте ошибки в схеме соединений.

Проверка шлейфа блокировки автоматики АВТ

Переключка J1 должна находиться в положении «разомкнуто».

Переведите шлейф блокировки автоматики в нарушенное состояние (откройте дверь). Светодиод «АВТ» должен начать мигать. Закройте дверь. Светодиод «АВТОМАТИКА» должен светиться ровным светом.

Проверка охранный шлейфа ОХР

Переключка J1 должна находиться в положении «разомкнуто».

Переведите охранный шлейф в нарушенное состояние (активируйте поочередно все охранные извещатели). Светодиод «ОХРАНА» должен мигать при сработке хотя бы одного извещателя или нарушении шлейфа (коротком замыкании или обрыве). Восстановите охранный шлейф (дождитесь перехода всех охранных извещателей в рабочее состояние). Светодиод «ОХРАНА» должен светиться ровным светом.

Проверка пожарных шлейфов ПОЖ и ДИСТ

Переключатель J1 должен находиться в положении «разомкнуто».

Для пожарных шлейфов (ПОЖ и ДИСТ) проведите проверку на способность прибора определять неисправность шлейфа – разомкните цепь шлейфа (например, отключив пожарный извещатель) и восстановите шлейф. При неисправном ШС соответствующий светодиод на передней панели прибора должен индцировать состояние «Неисправность», при исправном ШС светодиод должен индцировать «Норму».

Для каждого пожарного шлейфа произведите проверку на возможность определения тревожного состояния каждого пожарного извещателя (при активации одного автоматического извещателя в пожарном ШС соответствующий светодиод на передней панели прибора должен отображать режим «Внимание», при сработке двух и более автоматических извещателей или одного ИПР – режим «Пожар»). Для перевода извещателей в дежурное состояние может понадобиться снять с них питание.

Проверка системы пожаротушения

Переключатель J1 должен находиться в положении «разомкнуто».

Убедитесь, что блоки пожаротушения находятся в дежурном режиме (светодиод на корпусе ПИРИТ БПТ должен вспыхивать 1 раз в 10 секунд). Отсутствие вспышек говорит о нарушении (обрыве, замыкании или переплюсовке) линий, соединяющих БПТ с прибором. Также необходимо, чтобы на последнем ПИРИТ БПТ в цепи, подключенной к одному выходу, была установлена переключатель ОК, переводящая этот БПТ в режим оконечного устройства. Если ни один БПТ не будет находиться в таком режиме, то прибор будет индцировать неисправность соответствующей линии БПТ. В неиспользуемые выходы БПТ1 и БПТ2 должны быть включены резисторы 3,9 кОм на общий провод (см. рис. 4).

Если сопротивление цепей поджига МПТ, куда временно установлены лампочки, не соответствует норме, то соответствующий ПИРИТ БПТ циклически индцирует номера неисправных выходов сериями вспышек, где количество вспышек соответствует номеру выхода с неисправной цепью МПТ. В этом режиме серии вспышек следуют с периодом 5с.

Проверьте способность БПТ и прибора фиксировать обрыв и замыкание каждого МПТ (индикация о появлении неисправности должна начинаться не позднее 15 с после появления неисправности и заканчиваться не позднее 25 с после восстановления цепи).

Проверка оповещателей

Переключатель J1 должен находиться в положении «разомкнуто».

Установите переключатель J2 в положение «замкнуто». Нажмите и удерживайте кнопку тампера.

Прибор не должен индцировать состояние «Неисправность». В обратном случае проверьте и восстановите исправность цепей внешних оповещателей.

Если какой-либо оповещатель не используется, то вместо него на клеммы прибора должен быть установлен оконечный резистор 7,5 кОм.

Замыкая и размыкая цепи внешних оповещателей, убедитесь в способности прибора корректно определять исправность этих цепей (индикация о появлении неисправности должна начинаться не позднее 10 с после появления неисправности и заканчиваться не позднее 15 с после восстановления цепи).

Отпустите кнопку тампера и проверьте способность прибора определять вскрытие корпуса (при отжатой кнопке должен индцироваться режим «Неисправность»). После нажатия на эту кнопку индикация неисправности должна прекратиться.

Переведите переключатель J1 в положение «замкнуто».

В дежурном режиме (перемычка J1 – в положении «замкнуто», прибор в состоянии «Норма») установите перемычку J2 в положение «разомкнуто».

Удерживая нажатой в течение 5 с кнопку «ТЕСТ/ЗВУК», переведите прибор в режим тестирования оповещателей. Прибор в течение 30 с начнет поочередно включать на 0,25 с все внешние звуковые и световые оповещатели (сирену, «Оповещение/Уходи», «Не входи», «Автоматика отключена») с периодом 10 с. Кроме того, прибор будет поочередно включать светодиоды передней панели (6 зеленых и 6 красных, 1 из светодиодов должен светиться всегда), на внутренний звуковой оповещатель должна выдаваться последовательность сигналов повышающейся тональности.

Убедитесь, что все оповещатели корректно работают. Если к выходу ОПВ подключен прибор управления речевым оповещением (например, «Рокот-2»), то он может не запуститься, поскольку на него подаются запускающие импульсы, воспринимаемые большинством приборов управления оповещением как слишком короткие для запуска. По истечении 30с., при появлении любого события или при нажатии кнопки «ТЕСТ/ЗВУК» прибор возвращается в рабочий режим.

Проверка блокировок автоматического запуска системы пожаротушения

Разомкните цепь ШС АВТ (откройте соответствующую дверь). Светодиод «АВТОМАТИКА» должен мигать зеленым светом при открытой двери и ровно гореть зеленым светом при закрытой двери. Во время действия блокировки внешний оповещатель «Автоматика отключена» должен включаться.

Нажмите кнопку «БЛОКИРОВКА АВТОМАТИКИ» – должен раздаться одиночный звуковой сигнал блокировки и светодиод «АВТОМАТИКА» будет мигать желтым светом, внешний оповещатель «Автоматика отключена» должен включиться. Повторное нажатие этой кнопки отключает местную блокировку запуска – индикация должна вернуться в нормальный режим.

Установите перемычку J7 в положение «разомкнуто». Раздастся двойной звуковой сигнал блокировки и включится постоянная блокировка автоматического запуска (светодиод «АВТОМАТИКА» должен светиться желтым светом, внешний оповещатель «Автоматика отключена» должен включиться). После установки перемычки J7 прибор должен вернуться в нормальный режим работы.

Установите перемычку J9 в положение «разомкнуто». Прибор перейдет в режим полной блокировки запуска с воспроизведением тройного звукового сигнала блокировки (светодиод «АВТОМАТИКА» должен светиться красным светом, внешний оповещатель «Автоматика отключена» должен включиться) – в этом режиме запрещен любой запуск системы пожаротушения. После установки перемычки J9 прибор должен вернуться в нормальный режим работы.

Общая проверка

Поставьте пожарные шлейфы на охрану. Постановка (перепостановка) на охрану пожарных ШС производится одновременно с постановкой на охрану шлейфа ОХР. Если в момент постановки пожарных ШС на охрану хотя бы один из них находился не в состоянии «Норма», то прибор снимет с пожарных ШС питание на 3 с, сбросив у них тем самым тревожное состояние. В момент снятия питания с пожарных ШС для перепостановки или разведки, напряжение в охранном шлейфе сохраняется, и прибор осуществляет охрану.

Переведите один из автоматических пожарных извещателей шлейфа ПОЖ в тревожное состояние – прибор должен перейти в режим «Разведка». Если шлейф ПОЖ запрограммирован на работу в режиме «разведка», то прибор перейдет в режим «разведка» и автоматически снимет на 3 с питание с пожарных ШС. После восстановления питания прибор будет 45 с ожидать повторной сработки пожарных извещателей в шлейфе ПОЖ.

Повторно переведите один из автоматических пожарных извещателей шлейфа ПОЖ в тревожное состояние – прибор должен зафиксироваться в режиме «Внимание». Если выход ПЦН1 прибора запрограммирован выдавать тревожный сигнал как в режиме «Пожар», так и в режиме «Внимание», то реле ПЦН1 должно включиться.

Активируйте второй извещатель в шлейфе ПОЖ – прибор должен перейти в режим «Пожар/задержка тушения» и начать отсчет времени задержки тушения с соответствующей индикацией. Продолжительность задержки задается при программировании прибора (см. раздел 7.2).

Убедитесь в корректной работе внешних оповещателей (см. табл. 10, 11).

До окончания задержки запуска задействуйте одну из блокировок автоматического запуска (например откройте дверь, на которой установлен магнитоконтактный извещатель шлейфа АВТ или нажмите кнопку «БЛОКИРОВКА АВТОМАТИКИ» или «ТУШЕНИЕ» на передней панели прибора). Прибор должен перейти в режим «Пожар/блокировка тушения» с соответствующей индикацией.

Убедитесь в корректной работе внешних оповещателей (см. табл. 10, 11).

Отмените задействованную ранее блокировку автоматического запуска – отсчет времени задержки тушения должен начаться с начала. По окончании времени задержки прибор переходит в режим «Тушение» (в этом режиме сирена отключена).

На выходы прибора БПТ1 и БПТ2 должны подаваться напряжения тушения и на выходах ПИРИТ БПТ поочередно должны появляться поджигающие импульсы – лампочки должны включаться. Если лампочки рассчитаны на рабочее напряжение 12 В, то их нити не должны перегорать и БПТ будет подавать на них повторные импульсы (длительность первого импульса – 1с, повторного импульса – 3с.). Если к выходам ПИРИТ БПТ подключить лампочки с рабочим напряжением ниже 12 В и рабочим током менее 0,8 А, то нити накаливания лампочек должны перегорать.

При перегорании нити накала прибор фиксирует успешный старт МПТ (внутренний звуковой оповещатель прибора выдаст звуковой сигнал и светодиод «ТУШЕНИЕ» загорается зеленым светом). Если нить не перегорает, прибор фиксирует неуспешный старт МПТ с соответствующей звуковой и световой индикацией (светодиод «ТУШЕНИЕ» загорается желтым светом).

Сначала поджигающие импульсы поочередно выдаются на выходы блока ПИРИТ БПТ, подключенного непосредственно к выходу прибора. После того, как этот БПТ закончит пуск своих МПТ, питание подается на следующий БПТ, подключенный к выходу первого, и так далее.

После окончания запуска всех МПТ прибор переходит в режим «Тушение завершено» с соответствующей индикацией. Для перевода прибора в дежурный режим перепоставьте пожарные и охранный ШС на охрану, приложив ключ ТМ к считывателю.

Восстановите соединение блоков пожаротушения с МПТ и убедитесь в исправности цепей поджига.

Опломбируйте переднюю панель прибора.

12. ОСОБЕННОСТИ РАБОТЫ ПИРИТ ПУ В СОСТАВЕ КАРАТ

Переключение режима работы.

Фактического переключения между режимами автономной и централизованной (в составе КАРАТ) работы нет. Прибор работает и выполняет все задачи без каких-либо перенастроек. Единственная настройка, которая касается автономной и централизованной работы прибора – это контроль линии связи с ЦБ КАРАТ. Этот контроль работает только в основном режиме (при установленной перемычке J1), спустя 2 минуты после запуска прибора в этом режиме и только при снятой перемычке J8. Если прибор работает автономно или контроль линии с ЦБ КАРАТ не требуется – то перемычка должна быть установлена.

При задействованной функции контроля линии к ЦБ КАРАТ прибор ПИРИТ ПУ будет выдавать соответствующую ошибку при 20-секундном отсутствии запросов от ЦБ КАРАТ (например: при обрыве или замыкании линии связи, перезапуске ЦБ и т.д.). В этом случае при нажатии и удержании кнопки ТЕСТ/ЗВУК светодиод ПИТАНИЕ будет выдавать серии из 6 желтых вспышек.

Работа в централизованном режиме

Основное отличие от работы в автономном режиме состоит в том, что пожарные и охранные шлейфы прибора не используются, а ПИРИТ ПУ только исполняет команды на запуск системы пожаротушения, формируемые системой КАРАТ по сигналам пожарных ШС, входящих в

состав БШС и ЦБ. Также команда на запуск пожаротушения может быть подана оператором БИУ ТФТ.

К прибору подключается только ШС блокировки автоматики, контролирующей положение двери в охраняемое помещение. При удаленном запуске пожаротушения прибор блокирует запуск при открытой двери. Также в обычном режиме работают все блокировки запуска (перемычками J7 и J9, кнопками ТУШЕНИЕ и БЛОКИРОВКА АВТОМАТИКИ).

Система КАРАТ формирует команды на запуск и останов пожаротушения. После получения команды на запуск прибор снимает с охраны шлейфы ПОЖАР и ОХРАНА, а шлейф дистанционного пуска переводит сразу в режим ПОЖАР с соответствующей индикацией и запуском отсчета времени до подачи поджигающих импульсов на пиропатроны модулей пожаротушения.

При получении команды на остановку пожаротушения ПИРИТ ПУ снимает с охраны все пожарные и охранный шлейфы.

Местный ручной запуск пожаротушения с помощью длительного нажатия на кнопку ТУШЕНИЕ производится и отменяется обычным образом.

Работа ключей ТМ не блокируется, поэтому если Вам не понадобится локально снимать и ставить на охрану ШС, то к прибору не нужно подключать считыватель и коды ключей, прописанные в ПИРИТ ПУ, необходимо стереть.

Для работы в составе системы КАРАТ в ПИРИТ ПУ устанавливается стандартная плата модема, светодиод на ней виден из-под основной платы. Линия связи системы КАРАТ подключается к клеммнику на основной плате (рядом с клеммником РИП) – клеммы «+», «-» и «L» - как обычный БШС или БР.

Настройка параметров ПИРИТ ПУ в режиме централизованной охраны

Настройка параметров работы ПИРИТ ПУ в режиме централизованной охраны производится полностью аналогично автономному режиму с некоторыми дополнениями.

Для работы ПИРИТ ПУ в составе системы КАРАТ необходимо записать номер прибора на шине в плату модема, установленную в ПИРИТ ПУ. Операция производится аналогично БШС.

- 1) Линия связи системы КАРАТ должна быть отключена от клеммника
- 2) Прибор переводится в режим программирования (снять J1)
- 3) При установленной J8 индикация соответствует описанной ранее для автономной работы – запись, сброс и индикация настроек в обычном порядке
- 4) При снятой перемычке J8 прибор показывает записанной в него (а не в модем, как обычно) номер на шине. Индикация аналогична описанной в РЭ на БШС:
 - светодиоды шлейфов индицируют в двоичном коде 4 младших бита адреса (но только зеленым цветом), светодиод ПИТАНИЕ – двухцветный и отображает 2 старших бита адреса;
 - если записанный адрес и установленный с помощью перемычек отличаются – эти светодиоды мигают;
 - если перемычками установлен допустимый номер блока – светодиод мигает зеленым, если недопустимый – красным.
- 5) Перемычками J2..J7 устанавливается желаемый допустимый номер на шине (таблица как в РЭ на БШС), нажимается тампер. Ход записи индицируется светодиодами шлейфов – они сначала тухнут и по мере прохождения записи загораются зеленым цветом. Если записать удастся – то раздастся «веселый» звуковой сигнал и индикация изменится (перестанут мигать светодиоды ШС и ПИТАНИЕ), если не удастся – предупредительный двойной писк.
- 6) Устанавливается перемычка J8.

13. ГАРАНТИЙНЫЕ ОБЯЗАТЕЛЬСТВА

Срок гарантийных обязательств 3 года. Срок гарантийных обязательств за пределами Российской Федерации 1 год.

В течение этого срока изготовитель обязуется производить по своему усмотрению ремонт, замену либо наладку вышедшего из строя прибора бесплатно. На приборы, имеющие механические повреждения, следы самостоятельного ремонта или другие признаки неправильной эксплуатации, гарантийные обязательства не распространяются. Данный прибор не является товаром, предназначенным для продажи населению с целью личного, семейного, домашнего использования, не связанного с предпринимательской деятельностью.

Срок гарантийного обслуживания исчисляется со дня покупки прибора. Отсутствие отметки о продаже снимает гарантийные обязательства.

Дата продажи:	Название торгующей организации:	МП
_____	_____	_____

14. СВИДЕТЕЛЬСТВО О ПРИЕМКЕ

Прибор приемно-контрольный и управления охранно-пожарный «ПИРИТ ПУ» _____ соответствует конструкторской документации, ТУ и признан годным для эксплуатации.

Дата выпуска:	Серийный номер:	Штамп ОТК
_____	_____	_____

15. КОНТАКТНАЯ ИНФОРМАЦИЯ

Техническая поддержка	тел.: (383) 258-19-67	skype: arsenal_servis
ООО НПО «Сибирский Арсенал»	Россия, 630073, г. Новосибирск, мкр. Горский, 8а тел.: (383) 211-29-63 факс:(383) 301-44-33	e-mail: info@arsenalnpo.ru сайт: www.arsenal-npo.ru
Сервисный центр	Россия, 630073, г.Новосибирск, а/я 112	e-mail: support@arsenalnpo.ru

16. СХЕМЫ ВНЕШНИХ СОЕДИНЕНИЙ

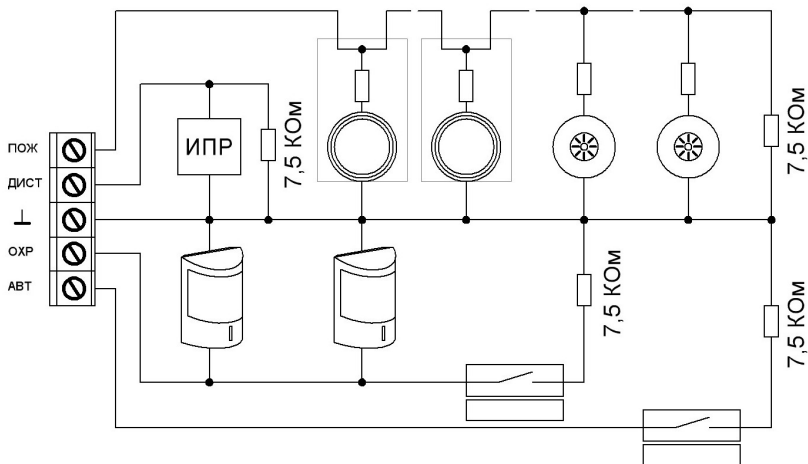


Рис. 3 Схема подключений ШС к «ПИРИТ ПУ»

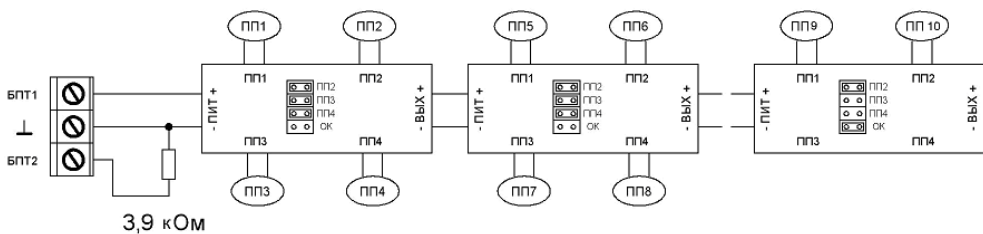


Рис. 4 Схема подключений блоков пожаротушения ПИРИТ БПТ к «ПИРИТ ПУ»

ПП1...ПП10 – пиропатроны модулей пожаротушения

В случае подключения блоков пожаротушения ПИРИТ БПТ к выходам БПТ1 и БПТ2, оконечный резистор 3,9 кОм не устанавливается.

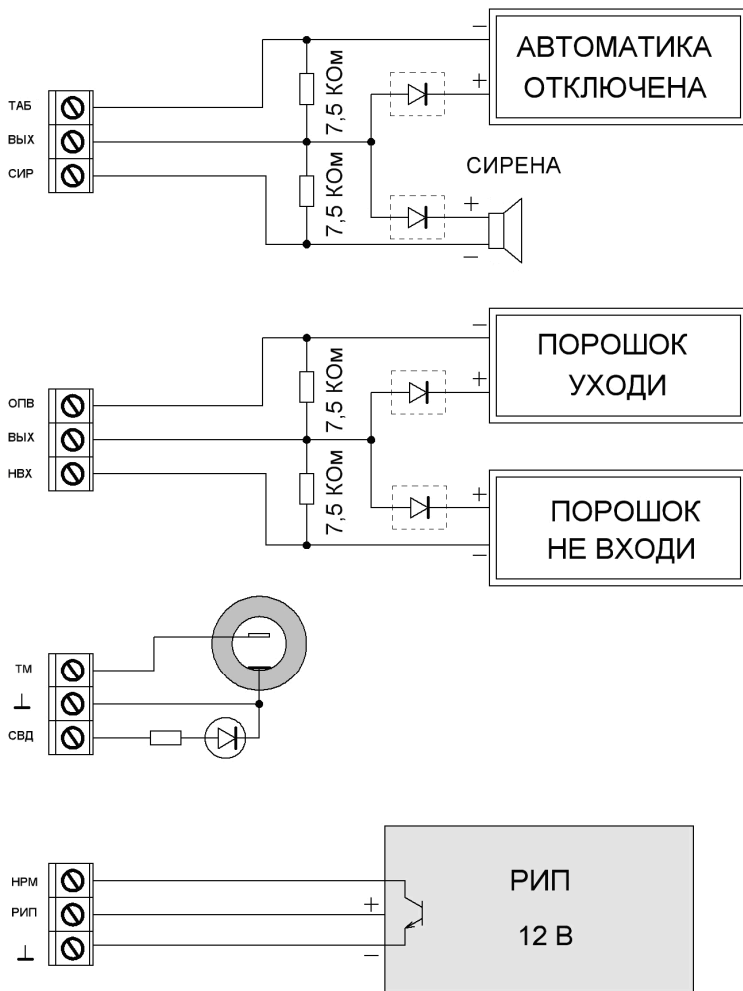


Рис. 5 Схема подключений оповещателей, считывателя ключей ТМ и РИП к «ПИРИТ ПУ»

При подключении внешних световых оповещателей может понадобиться использовать диоды (если в оповещателях не предусмотрены встроенные) – подключение показано штриховой линией.

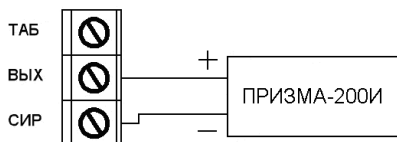


Рис. 6 Схема подключения оповещателя «ПРИЗМА-200И» к «ПИРИТ ПУ»

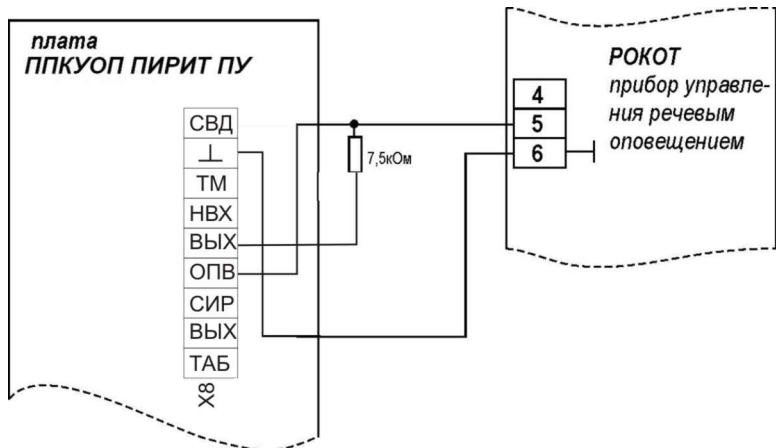


Рис. 7 Подключение прибора речевого оповещения «РОКОТ»

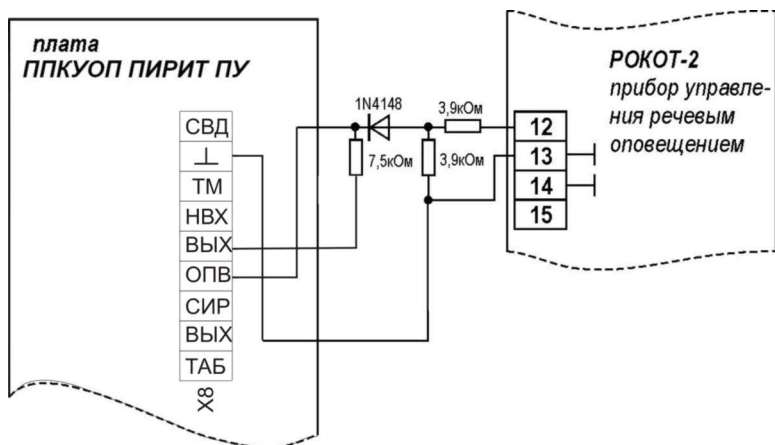


Рис. 8 Подключение прибора речевого оповещения «РОКОТ-2»

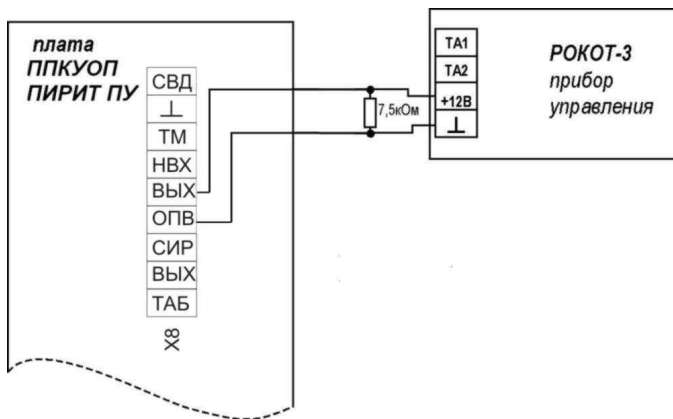


Рис. 9 Подключение прибора речевого оповещения «РОКОТ-3»

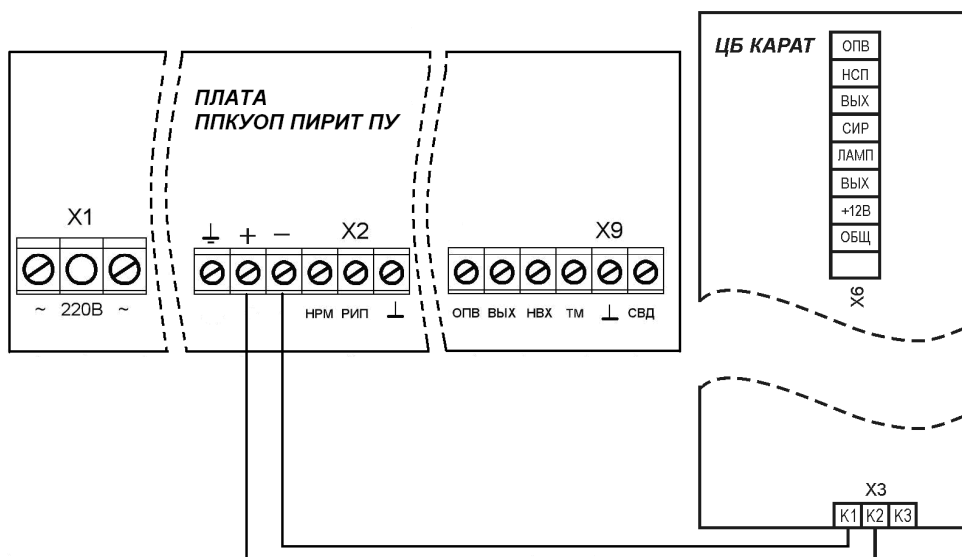


Рис. 10 Подключение ПИРИТ ПУ к линии связи КАРАТ