



ПРИБОР ПРИЕМНО-КОНТРОЛЬНЫЙ
И УПРАВЛЕНИЯ
ОХРАННО-ПОЖАРНЫЙ

ГРАНИТ™-2 (4)

РУКОВОДСТВО ПО ЭКСПЛУАТАЦИИ
САПО.425500.011РЭ



Сертификат соответствия
С-РУ.ПБ01.В.00876



СОДЕРЖАНИЕ:

1	ОБЩИЕ СВЕДЕНИЯ	5
2	УКАЗАНИЕ МЕР БЕЗОПАСНОСТИ	6
3	ТЕХНИЧЕСКИЕ ДАННЫЕ	6
4	КОНСТРУКЦИЯ ПРИБОРА	10
5	ПОРЯДОК УСТАНОВКИ	11
6	ПОДГОТОВКА К РАБОТЕ	12
7	ПРОГРАММИРОВАНИЕ ЭЛЕКТРОННЫХ КЛЮЧЕЙ	12
7.1	Программирование мастер-ключа.....	13
7.2	Программирование ключа-охраны	13
7.3	Стирание базы электронных ключей	13
7.4	Программирование ключей доступа	13
8	ТАКТИКИ ПРИМЕНЕНИЯ	14
8.1	Централизованная охрана.....	14
8.2	Пожарная охрана	14
8.3	Радиоохрана.....	14
8.4	Ведомственная охрана	15
8.5	Охрана офиса (1-й вариант) ПЦО ОВО (пульт централизованной охраны отдела вневедомственной охраны)	15
8.6	Охрана офиса (2-й вариант).....	15
8.7	Охрана офиса (3-й вариант).....	16
8.8	Программируемый функциональный режим	16
8.8.1	<i>Программирование режимов прибора</i>	16
8.8.2	<i>Установка программируемого функционального режима</i>	17
9	ОХРАНА С ЭЛЕКТРОННЫМИ ИЗВЕЩАТЕЛЯМИ	17
10	ОХРАНА С ДЫМОВЫМИ ИЗВЕЩАТЕЛЯМИ	17
11	РАБОТА С ОПОВЕЩАТЕЛЕМ «ПРИЗМА-200И»	17
12	ОХРАНА ПРИ ОТСУТСТВИИ СЕТЕВОГО ПИТАНИЯ	17
13	ВОЗМОЖНЫЕ НЕИСПРАВНОСТИ И СПОСОБЫ ИХ УСТРАНЕНИЯ	18
14	ПРОВЕРКА ТЕХНИЧЕСКОГО СОСТОЯНИЯ	18
15	ТЕХНИЧЕСКОЕ ОБСЛУЖИВАНИЕ	21
16	ГАРАНТИЙНЫЕ ОБЯЗАТЕЛЬСТВА	23
17	СВИДЕТЕЛЬСТВО О ПРИЕМКЕ	23
18	КОНТАКТНАЯ ИНФОРМАЦИЯ	23
19	ПРИЛОЖЕНИЕ А. ТАКТИКИ ПРИМЕНЕНИЯ	24
20	СХЕМЫ ВНЕШНИХ СОЕДИНЕНИЙ	25

Уважаемый покупатель!

Благодарим Вас за выбор нашей продукции. В создание современных высококачественных технических средств охраны вложены усилия самых разных специалистов НПО «Сибирский Арсенал». Чтобы данное изделие служило безотказно и долго, ознакомьтесь, пожалуйста, с этим руководством. При появлении у Вас пожеланий или замечаний воспользуйтесь контактной информацией, приведенной в конце руководства. Нам важно знать Ваше мнение.

Настоящее руководство по эксплуатации предназначено для изучения принципов работы, монтажа и эксплуатации прибора приемно-контрольного и управления охранно-пожарного «Гранит-2 (4)».

Внимание! Прибор «Гранит-2 (4)» работает от сети переменного тока с напряжением 220 В. Во избежание пожара или поражения электрическим током не подвергайте прибор воздействию дождя или сырости и не эксплуатируйте прибор со вскрытым корпусом. Строго соблюдайте все меры безопасности. Техническое обслуживание должно производиться только специалистами.

Прибор приемно-контрольный и управления охранно-пожарный «Гранит-4» включен в «Перечень технических средств вневедомственной охраны, разрешенных к применению».

Copyright © 2011 ООО НПО «Сибирский Арсенал». Все права защищены.

ГРАНИТ, GRANIT, ПРИЗМА, ДАНКО, DANKO являются зарегистрированными товарными знаками ООО НПО «Сибирский Арсенал».

1 ОБЩИЕ СВЕДЕНИЯ

Назначение

Прибор приемно-контрольный и управления охранно-пожарный «Гранит-2 (4)» ТУ 4372-033-11858298-06 (в дальнейшем - прибор) предназначен для охраны различных объектов, оборудованных электроконтактными и токопотребляющими охранными и пожарными извещателями.

Прибор может использоваться также для контроля и управления доступом с использованием электронных ключей **Touch Memory** путем считывания кодов ключей, проверки прав доступа считанного ключа и замыкания (размыкания) контактов реле, управляющего электромагнитным замком.

Дополнительно следует приобрести аккумуляторную батарею емкостью 7 Ач (12 В), охранные и пожарные извещатели, световые и звуковые оповещатели.

Рекомендуется применять пожарные извещатели производства НПО «Сибирский Арсенал»: тепловые ИП101-1А, ИП101-3А и дымовой ИП212-63 «ДАНКО».

Рекомендуется использовать охранный извещатель инфракрасный «Рапид» и магнитоконтактный извещатель «Полюс».

Все изделия, производимые НПО «Сибирский Арсенал» прошли тестирование на функционирование в составе одной системы. НПО «Сибирский Арсенал» гарантирует полную электромагнитную и функциональную совместимость выпускаемого оборудования.

Особенности прибора

- В изделии совмещены функции приемно-контрольного прибора, считывателя электронных ключей Touch Memory и контроллера управления доступом (последняя в приборе «Гранит-2» поддерживается в программируемом функциональном режиме).
- В зависимости от исполнения 2 или 4 шлейфа сигнализации (ШС) с функциями охранных или пожарных.
- 7 встроенных тактик применения. Кроме того, имеется полностью программируемый функциональный режим. Гибкое программирование параметров прибора реализуется с помощью программатора режимов.
- Сигнал тревоги выдается при нарушении или пожаре на объекте на пульт централизованного наблюдения (ПЦН).
- Сигнал «взят/снят» может передаваться на отдельный выход.
- Автономная охрана при питании от сети переменного тока с выдачей сигналов тревоги на выносные сетевые оповещатели (звонок и лампу), либо сирену и световой индикатор, или от аккумуляторной батареи с выдачей сигнала тревоги на сирену и световой индикатор.
- Управление электронными ключами **Touch Memory** (далее ключи).
- Автоматический переход на питание от резервного источника постоянного тока при пропадании напряжения сети. Сигнал «Тревога» при этом не выдается.
- Выход 12 В для питания извещателей.
- Функциональные режимы «Охрана офиса» являются комбинированными, сочетая в себе ШС разных типов. В этих режимах некоторые ШС нельзя снять с охраны ключами. Такие ШС можно использовать в качестве круглосуточных.
- Возможность программирования линий ПЦН на размыкание только в режиме тревоги.
- Возможность программирования линий ПЦН на размыкание на 2 секунды в момент снятия прибора с охраны (если эта линия ПЦН связана с круглосуточным ШС).
- Возможность программирования ШС на автовозврат в режим охраны, если через 3 минуты после нарушения ШС восстановился. При этом линия ПЦН восстанавливается, а остальные встроенные и внешние оповещатели остаются в режиме тревоги. При повторных нарушениях ШС формируется укороченный (10 с) звуковой сигнал и линия ПЦН размыкается.

- Прибор предназначен для установки внутри охраняемого объекта и рассчитан на круглосуточный режим работы.
- Конструкция прибора не предусматривает его эксплуатацию в условиях воздействия агрессивных сред и во взрывоопасных помещениях.

Таблица 1

Комплектность

Обозначение	Наименование и условное обозначение	Кол-во
САПО.425500.011	ППКУОП «ГРАНИТ-2 (4)» (в комплект входит один из перечисленных приборов, количество шлейфов указывается при покупке в п. 17)	1
САПО.644000.003	Плата модуля реле пожаротушения	1
САПО.425729.001	Порт Touch Memory	1
	Электронный ключ DS1990A	2(3)
	Резистор С2-33Н-0,5-3,9кОм±5%	2(4)
САПО.425500.011РЭ	Руководство по эксплуатации	1

2 УКАЗАНИЕ МЕР БЕЗОПАСНОСТИ

При установке и эксплуатации прибора следует руководствоваться положениями «Правил техники безопасности при эксплуатации электроустановок потребителей» и «Правил эксплуатации электроустановок потребителей».

К работам по монтажу, установке, проверке, обслуживанию прибора должны допускаться лица, имеющие квалификационную группу по Технике Безопасности не ниже III на напряжение до 1000 В.

Запрещается использование предохранителей, не соответствующих номиналу.

Пластиковый корпус прибора имеет двойную защитную изоляцию. Клемма заземления не требуется.

ВНИМАНИЕ! Все монтажные работы и работы, связанные с устранением неисправностей, должны проводиться только после отключения прибора от сети питания.

ВНИМАНИЕ! При работе с прибором следует иметь в виду, что клеммы «220» платы находятся под напряжением ~220 В и являются опасными. При использовании сетевых световых и звуковых оповещателей под напряжением ~220 В могут также находиться клеммы «ЛАМП1», «ЛАМП2», «ЗВ1», «ЗВ2».

3 ТЕХНИЧЕСКИЕ ДАННЫЕ

Прибор имеет четыре основных режима работы:

- режим снятия с охраны;
- режим охраны;
- режим тревоги;
- режим доступа.

«Гранит-2 (4)» может выдавать 10 видов извещений:

«Норма» – передается замкнутым состоянием контактов реле ПЦН, при общем сопротивлении ШС от 2,7 кОм до 4,4 кОм;

«Тревога» – разомкнутым состоянием контактов реле ПЦН при срабатывании извещателя в охранном ШС, при общем сопротивлении ШС менее 2 кОм, или более 5,1 кОм;

«Внимание» – разомкнутым состоянием контактов реле ПЦН при срабатывании одного извещателя в пожарном ШС;

«Пожар» – разомкнутым состоянием контактов реле ПЦН при срабатывании двух извещателей в пожарном ШС;

- «**Неисправность**» – разомкнутым состоянием контактов реле ПЦН при коротком замыкании или обрыве пожарного ШС, при входном сопротивлении шлейфов более 12 кОм или менее 230 Ом;
- «**Сеть**» – при наличии напряжения в сети;
- «**Резерв**» – при переходе прибора на питание от аккумуляторной батареи;
- «**Разряд**» – при автоматическом отключении аккумуляторной батареи после ее разряда до уровня (10,5±0,4) В;
- «**Вскрытие**» – при попытке снять крышку прибора. Для контроля прибора от вскрытия следует включать Тампер в разрыв охранного ШС или последовательно в линию ПЦН;
- «**Взят/Снят**» – передается переключением «сухих» контактов реле ОПВ.

Прибор обеспечивает:

- 7 встроенных тактик применения, а также гибкое программирование параметров прибора программатором режимов. Свойства стандартных тактик приведены в ПРИЛОЖЕНИИ А.
- Переход в режим тревоги при нарушении любого из находящихся на охране ШС.
- Контроль состояния ШС по величине их сопротивления:
 - сопротивление выносного резистора ШС 3,9 кОм;
 - сопротивление проводов пожарного ШС не более 220 Ом, сопротивление утечки между проводами не менее 50 кОм;
 - сопротивление проводов охранного ШС не более 470 Ом, сопротивление утечки между проводами не менее 20 кОм.
- Режим «Неисправность» формируется только для пожарных ШС.
 Данный режим предназначен для пожарной сигнализации при включении в ШС либо только активных пожарных извещателей, формирующих сигнал «Пожар» увеличением потребляемого тока (ИП212-44, ИП212-63, ИП101-1А, ИП101-3А и т.п.), либо только извещателей с нормально замкнутой выходной цепью, формирующих сигнал «Пожар» размыканием выходной цепи (ИП104-1, ИП105-2-1 и т.п.)
- Передача извещений на ПЦН по двум каналам путем размыкания «сухих» контактов выходных реле, имеющих следующие параметры:
 - рабочие токи через контакты до 50 мА;
 - рабочие напряжения, коммутируемые контактами, до 72 В.
- В соответствующих тактиках применения передачу извещения «Взят/Снят» переключением «сухих» контактов реле ОПВ имеющих следующие параметры:
 - рабочие токи через контакты до 3 А;
 - рабочие напряжения, коммутируемые контактами, до 242 В.
- Регистрация срабатывания двух пожарных извещателей в пожарном ШС. В соответствующих тактиках применения при этом обеспечивается переключение контактов реле ОПВ.
- В зависимости от выбранной тактики применения прибор можно поставить/снять с охраны либо нажатием на кнопку «Управление», либо касанием ключом охраны порта **Touch Memory**, либо и тем и другим способом.
- Сигнал тревоги на выходе прибора фиксируется и может быть снят переводом прибора из режима охраны в режим снятия с охраны. Тревога по круглосуточным ШС может быть снята при следующей постановке прибора на охрану.
- Для круглосуточного охранного ШС3 (ШС2 для «Гранит-2») может быть задана функция «тихой» тревоги. В этом случае по тревоге не включается сирена и не мигает лампа (если прибор снят с охраны). Кроме того, обеспечивается 15 минутная память тревоги, **не сбрасываемая даже при обесточивании прибора**. Из состояния тревоги прибор выйдет только по истечении 15 минут. Если во время тревоги прибор будет обесточен, то после включения отсчет 15-ти минут начнется заново.
- Постановка охранных ШС по тактике с «закрытой дверью» – режим охраны включается по истечении задержки 1 мин после нажатия кнопки «Управление» или касания электронным ключом

чом охраны порта Touch Memory. В течение этой задержки формирование звукового сигнала «Тревога» по охраняемым ШС блокируется и состояние тревоги не запоминается.

- Замыканием перемычки SA1.2 задержка постановки охранных ШС может быть уменьшена до 4 секунд.
- Пожарные ШС и ШС с функцией «тихой» тревоги переходят в режим охраны через 4 с.
- Охранный ШС1 может быть запрограммирован на постановку по тактике с «открытой дверью» – режим охраны включится после восстановления ШС.
- При работе в функциональных режимах «Централизованная охрана» и «Радиоохрана» прибор обеспечивает задержку выдачи сигнала тревоги на звуковой оповещатель после нарушения ШС1 на время задержки 15 с, необходимое для снятия с охраны.

При работе в других функциональных режимах находящийся на охране прибор обеспечивает выдачу сигнала тревоги на звуковой оповещатель после нарушения ШС без задержки.

- При работе по тактикам, предусматривающим наружное расположение порта Touch Memory, прибор обеспечивает короткие звуковые сигналы: один при постановке на охрану; два при снятии с охраны; три при снятии из режима тревоги.
- Прибор имеет отдельный выход «12 В» для питания извещателей и оповещателей напряжением 11..14 В с током не более 150 мА. Прибор обеспечивает защиту от короткого замыкания в этой цепи.
- При наличии пожарных ШС в приборе предусмотрено выключение пожарных извещателей, питающихся как по выходу прибора «12 В», так и по шлейфу, при переходе прибора в режим снятия с охраны.
- При наличии круглосуточных ШС, при следующей постановке на охрану предусмотрено выключение пожарных извещателей, имеющих срабатывания за время, когда прибор был снят с охраны, для сброса срабатываний.
- При питании прибора от сети осуществляется подзаряд аккумуляторной батареи.
- Для предотвращения преждевременного выхода аккумуляторной батареи из строя в приборе обеспечивается его автоматическое отключение при разряде до уровня $(10,5 \pm 0,4)В$.
- Для правильного распознавания прибором отсутствия аккумуляторной батареи емкостные внешние нагрузки (например, пьезосирены) необходимо подключать через диод. Рекомендуется использовать диод 1N4007 или аналоги.

Индикация состояний прибора:

- Прибор имеет на передней панели световые индикаторы:
 - индикаторы «1»...«4» состояния ШС;
 - индикатор «Сеть» наличия сетевого питания;
 - индикатор «Резерв» состояния аккумуляторной батареи.

Таблица 2

Состояние индикаторов при различных режимах ШС

Режим	Состояние индикаторов
ШС снят с охраны	индикатор не горит
нормальное состояние ШС	индикатор горит зеленым;
нарушение охранного ШС	индикатор мигает зеленым
неисправность (обрыв или короткое замыкание) пожарного ШС	индикатор мигает зеленым
срабатывание одного пожарного извещателя, включенного в пожарный ШС	индикатор мигает красным
срабатывание второго пожарного извещателя, включенного в пожарный ШС	индикатор горит красным

- Индикатор «Сеть» непрерывным зеленым свечением указывает на питание прибора от сети.
- Индикатор «Резерв» непрерывным свечением указывает на то, что к прибору подключена резервная аккумуляторная батарея и она исправна. Отсутствие свечения указывает на отсутст-

вие или неправильное подключение аккумуляторной батареи. Прерывистое свечение этого индикатора сигнализирует о том, что аккумуляторная батарея разряжена и прибор находится в режиме снятия с охраны.

- Кроме того, прерывистое свечение индикатора «Сеть» сигнализирует о внутренней неисправности прибора, неисправности светозвукового оповещателя «Призма-200И», либо о неверно заданных установках программируемого функционального режима.
- Индикаторы «1»...«4» используются также в режиме программирования прибора.

Работа со световыми и звуковыми оповещателями:

- К прибору могут быть подключены звуковые и световые оповещатели, либо другие исполнительные устройства:
 - с током потребления до 1А при питании от внешнего источника постоянного напряжения до 30В или мощностью 60 ВА при питании от сети ~220В (коммутируются контактами реле: «ЗВ» клеммы-6,7, «ОПВ» клеммы-2,3,4, «ЛАМП» клеммы-8,9);
 - с номинальным рабочим напряжением 12В и общим током потребления до 1,5А от выхода «+АКК» прибора;
 - оповещатель «Призма-200И».

В последнем случае при питании прибора от сети в качестве звукового оповещателя может быть использована сирена с током потребления до 0,15 А, и выносной световой оповещатель с током потребления до 0,05 А.

- При наличии подключенной, заряженной встроенной аккумуляторной батареи в качестве звукового оповещателя может быть использована сирена с током потребления до 1 А, и выносной световой оповещатель с током потребления до 0,2 А.

Таблица 3

Состояние контактов реле «ЗВ» внешнего звукового оповещателя

Режим	Состояние контактов
«Тревога», «Неисправность»	Включается на 4 минуты.
«Внимание», «Пожар»	Переключ. частотой 1Гц 4 мин.
Повторное нарушение ШС с автовозвратом	Включается на 10 секунд
Попытка снятия прибора с охраны незапрограммированным ключом	Включается на 10 секунд
Подтверждение постановки на охрану	Включение один раз на 1 сек.
Подтверждение снятия с охраны	Включение два раза на 1 сек.
Снятие режима «Тревоги»	Включение три раза на 1 сек.
Подтверждение в режимах программирования	Включение один раз на 1 сек.

Таблица 4

Состояние контактов реле «ЛАМП» внешнего светового оповещателя

Режим	Состояние контактов
Прибор снят с охраны	Выключен
Прибор на охране, ШС исправны	Включен
Прибор на охране, ШС неисправны	Переключается с частотой 1Гц
Предоставление доступа	Включен
Программирование ключей доступа	Переключается с частотой 2Гц

Использование электронных ключей:

- Используются следующие типы ключей: мастер-ключ, ключ охраны, ключ доступа.
- Идентификация электронных ключей осуществляется путем считывания их кодов в момент касания порта Touch Memoгу.

Управление доступом:

- Прибор обеспечивает доступ в охраняемое помещение с помощью ключа доступа. Для этого необходимо чтобы ШС1 точки доступа находился в режиме доступа, а код данного ключа доступа был записан в памяти прибора.

- Предоставление доступа осуществляется путем управления электромагнитным замком в зависимости от его типа. При отсутствии факта прохода в течение 5 с прибор снова блокирует дверь.
- Прибор обеспечивает автоматическую разблокировку двери при срабатывании извещателя в пожарном ШС.
- Поддерживаются замки двух типов: замок 1-го типа позволяет открывать дверь при размыкании цепи питания, замок 2-го типа - при замыкании цепи питания замка (электромагнитная защелка). Для предотвращения выхода аккумуляторной батареи из строя не рекомендуется использование замков с рабочими токами для замков 1-го типа более 150 мА, для замков 2-го типа - более 1 А.
- Для замка 1-го типа обеспечивается задержка 3 с, необходимая для доводки двери.
- Аналогично обеспечивается предоставление доступа из охраняемого помещения при нажатии на кнопку «Выход». Кнопка «Выход» включается в ШС1 точки доступа в соответствии со схемой внешних соединений.

Таблица 5

Технические характеристики

Информационная ёмкость (кол-во шлейфов)	2 (4)
Информативность (кол-во видов извещений)	10
Емкость памяти кодов ключей Touch Memory	50 шт.
Напряжение на входе ШС при номинальном сопротивлении шлейфа	19±2 В
Суммарная токовая нагрузка в шлейфе в дежурном режиме, не более	1,5 мА
Ток потребления по выходу «12В» для питания извещателей, не более	150 мА
Регистрируются нарушения пож./охран. шлейфа длительностью, более	350 / 70 мс
Не регистрируются нарушения пож./охран. шлейфа длительностью, менее	250 / 50 мс
Диапазон рабочих температур	-20...+45 °С
Относительная влажность воздуха при +40°С, не более	90%
Напряжение питания сети (переменный ток 50 Гц)	160...252 В
Напряжение питания от аккумуляторной батареи	11,8...14,0 В
Мощность, потребляемая от сети, не более	10 ВА
Номинальная емкость резервной аккумуляторной батареи	7 Ач
Ток потребления от аккумуляторной батареи в дежурном режиме (при отсутствии внешних потребителей), не более	200 мА
Ток потребления от аккумуляторной батареи в режиме тревоги, не более	300 мА
Масса без аккумуляторной батареи, не более	1 кг
Габаритные размеры	285x210x95 мм
Средняя наработка на отказ прибора в режиме охраны или режиме снятия с охраны, не менее	40 000 ч.
Срок службы, не менее	10 лет

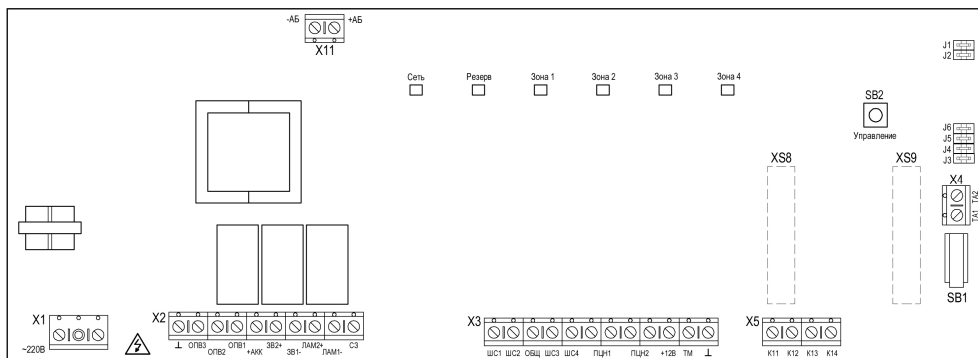
4 КОНСТРУКЦИЯ ПРИБОРА

Конструкция прибора предусматривает его использование в настенном положении.

Прибор состоит из корпуса, крышки, платы контроллера и дополнительных модулей расширения при необходимости.

В корпусе прибора предусмотрены выламываемые отверстия для ввода проводов.

На плате контроллера расположены следующие клеммные колодки:



- 220В - для подключения к сети 220В;
- ±АБ - для подключения аккумуляторной батареи;
- X2 - для подключения к прибору оповещателей;
- X3 - для подключения ШС, линий ПЦН, порта Touch Memory;
- X4 - выход тампера;
- X5 - для подключения дополнительных устройств.

Также на плате контроллера расположены два разъема XS8, XS9 для подключения дополнительных модулей расширения. Для правильного присоединения модулей расширения разъемы XS8, XS9 имеют ключ (пропущенный вывод).

Разъемы, обозначенные пунктиром, расположены с обратной стороны печатной платы контроллера.

Предусмотрен выключатель ТАМПЕР (SB1), блокирующий корпус прибора от вскрытия.

На лицевую панель прибора выведены светодиодные индикаторы «1»...«4», «Сеть», «Резерв» и кнопка «Управление» (SB2).

Для задания тактики применения прибора предназначены перемычки SA1, SA2, установленные на плате контроллера.

ВНИМАНИЕ! В зоне платы, обведенной пунктиром, присутствует высокое напряжение.

5 ПОРЯДОК УСТАНОВКИ

Перед началом работы внимательно изучите настоящее «Руководство».

Установите прибор на охраняемом объекте в месте, где он защищен от воздействия атмосферных осадков, механических повреждений и доступа посторонних лиц.

Установите порт Touch Memory в удобном для Вас месте, в соответствии с выбранной тактикой применения прибора. Использование дистанционного управления прибором с помощью электронных ключей позволяет применить скрытое расположение прибора в охраняемом помещении.

Учтите, что если планируется частое пользование кнопкой «Управление», располагать прибор необходимо в доступном для персонала месте.

Проверьте наличие установленного в разъем XS8 модуля реле (MP).

Произведите монтаж всех линий, соединяющих прибор с извещателями, световыми и звуковыми оповещателями, средствами пожарной автоматики, портом Touch Memory соблюдая полярность в соответствии с схемой соединений. При подключении порта Touch Memory следует его центральный вывод соединить с клеммой «ТМ».

Перед установкой аккумуляторной батареи в прибор необходимо подсоединить синюю клемму к минусовому, а красную к плюсовому контакту аккумуляторной батареи. При длительном выключении прибора, при отсутствии питания ~220 В, целесообразно отключить аккумуляторную батарею, сняв клемму с контакта «+» для предотвращения ее разряда.

Вы можете задать нужную тактику применения прибора (функционального режима) установив необходимым образом положение перемычек SA2, предварительно сняв крышку прибора.

Для прибора «Гранит-4» задайте тип электрозамка точки доступа перемычкой SA1.1. Замкнутая перемычка соответствует замку 2-го типа (электромагнитная защелка).

Разомкнутая перемычка SA1.2 задает для всех охранных ШС задержку постановки 60 секунд. Замыкание перемычки SA1.2 уменьшает задержку постановки охранных ШС до 4 секунд, либо ШС ставится на охрану по тактике «открытая дверь» (только в функциональном режиме «Охрана офиса (1-й вариант) ПЦО ОВО»).

Считывание переключателей SA1, SA2 происходит при перезапуске прибора. Перезапуск прибора можно осуществить либо сняв все питание, либо трехкратным нажатием кнопки «Управление» предварительно сняв прибор с охраны.

Прибор поставляется заводом изготовителем с предустановленной тактикой работы «централизованная охрана».

6 ПОДГОТОВКА К РАБОТЕ

Проверьте правильность выполнения монтажа и проведите проверку работоспособности прибора с питанием от сети переменного тока в следующей последовательности:

- убедитесь в функционировании электронных ключей, если имеется необходимость, запрограммируйте их;
- приведите в дежурное состояние ШС путём закрывания дверей, окон, фрамуг и т.п., нажатием кнопки «Управление» включите прибор;
- если световой индикатор и оповещатель светятся ровным светом, то ШС исправен, если световой индикатор и оповещатель «мигают», то соответствующий ШС неисправен. Исправьте ШС и повторите включение прибора. Включение и выключение прибора не должны вызывать включения звуковых оповещателей, независимо от состояния ШС.

Снимите прибор с охраны нажатием кнопки «Управление», при этом должны погаснуть световой оповещатель и световые индикаторы зон.

Произведите нарушение ШС – откройте выходную дверь и оставьте её в открытом состоянии.

Поставьте прибор на охрану при помощи ключа охраны, при этом световой оповещатель и индикатор соответствующей зоны должны «мигать». Звуковой оповещатель работать не должен.

Закройте входную дверь, при этом мигающий режим свечения оповещателя и индикатора зоны сменится непрерывным. Спустя 3 минуты откройте выходную дверь. Световой оповещатель и индикатор зоны должны перейти в «мигающий» тревожный режим свечения, включиться звуковой оповещатель на время 3 минуты.

Закройте выходную дверь, характер сигнализации тревоги не должен измениться.

Далее:

- снимите прибор с охраны при помощи ключа охраны;
- проверьте способность прибора фиксировать срабатывание каждого извещателя включенного в ШС;
- в случае использования прибора в качестве пожарного убедитесь в способности прибора различать срабатывание извещателя и неисправность ШС. Для этого произведите принудительное срабатывание пожарного извещателя, при этом индикатор соответствующей зоны должен мигать красным светом;
- путем отключения прибора от сети ~220 В убедитесь в работоспособности прибора при питании от аккумуляторной батареи;
- проверьте работоспособность прибора с пультом централизованного наблюдения; опломбируйте переднюю панель прибора.

7 ПРОГРАММИРОВАНИЕ ЭЛЕКТРОННЫХ КЛЮЧЕЙ

В комплекте с прибором поставляются уже запрограммированные электронные ключи: мастер-ключ, ключ охраны и ключ доступа (только в «Гранит-4»), помеченные соответственно «М» (красный), «О» (черный) и «Д» (белый).

При необходимости Вы легко можете запрограммировать дополнительные электронные ключи или стереть из памяти прибора все ранее запрограммированные ключи.

Запрограммированные ключи сохраняются в энергонезависимой памяти прибора.

Мастер-ключ необходим для программирования ключей доступа и стирания базы электронных ключей прибора.

Задайте нужный Вам режим программирования электронных ключей установкой переключателя SA2 в необходимое положение.

После каждой манипуляции с переключателями SA2 необходимо обязательно перезапускать прибор, чтобы было считано их новое состояние. Перезапуск прибора можно осуществить либо сняв все питание, либо трехкратным нажатием кнопки «Управление» в режиме снятия с охраны.

ВНИМАНИЕ! Не рекомендуется включать прибор при установках переключателей SA2, не оговоренных в данном руководстве, т.к. это может привести к выходу прибора из строя.

7.1 Программирование мастер-ключа



Режим программирования мастер-ключа индицируется «перемигиванием» красным/зеленым встроенного индикатора «1».

Коснитесь электронным ключом порта Touch Memory. Считывание кода ключа и запоминание этого кода в памяти прибора подтверждается зеленым свечением индикатора «1» и включением на короткое время звукового сигнала.

Для каждого прибора может быть запрограммирован только один мастер-ключ.

7.2 Программирование ключа-охраны



Режим программирования ключа охраны индицируется «перемигиванием» красным/зеленым встроенного индикатора «2».

Коснитесь электронным ключом порта Touch Memory. Считывание кода ключа и запоминание этого кода в памяти прибора подтверждается зеленым свечением индикатора «2» и включением на короткое время звукового сигнала.

7.3 Стирание базы электронных ключей



Режим стирания базы электронных ключей индицируется «перемигиванием» красным/зеленым встроенного индикатора «1» и «2», причем последний перемигивается с удвоенной частотой.

Коснитесь запрограммированным мастер-ключом порта Touch Memory. Считывание кода мастер-ключа и стирание всех кодов ключей в памяти прибора подтверждается зеленым свечением индикаторов «1» и «2» и включением на короткое время звукового сигнала.

Эту операцию желательно выполнить сразу после покупки прибора, а также в случае утери электронных ключей.

7.4 Программирование ключей доступа

Программирование ключей доступа возможно только для прибора «ГРАНИТ-4». Программирование ключей доступа следует проводить при установленных тактиках «Охрана офиса (2-й вариант)» или «Охрана офиса (3-й вариант)». При этом не требуется дополнительных манипуляций с переключателями SA2.

Для программирования ключа доступа выполните следующую последовательность действий:

- Снимите ключом охраны прибор с охраны. Дверь охраняемого помещения должна быть закрыта.

- Прикоснитесь запрограммированным мастер-ключом к порту Touch Memory.

Считывание кода мастер-ключа и переход в режим программирования индицируется быстрым (2 Гц) переключением внешнего светового оповещателя и включением на короткое время звукового сигнала.

- Прикоснитесь программируемым ключом доступа к порту Touch Memory. Считывание кода ключа и запись его кода в память подтверждается включением на короткое время звукового сигнала.

При необходимости запрограммируйте следующий ключ доступа и т.д.

Выход из режима программирования ключей доступа произойдет автоматически через 15 с после программирования последнего ключа.

8 ТАКТИКИ ПРИМЕНЕНИЯ

Прибор имеет 7 встроенных тактик применения, которые выбираются установкой переключек. Свойства стандартных тактик приведены в ПРИЛОЖЕНИИ А.

Кроме того, реализована возможность гибкого программирования параметров прибора **ПРОГРАММАТОРОМ РЕЖИМОВ**.

После каждой манипуляции с переключками необходимо обязательно перезапускать прибор, чтобы было считано их новое состояние. Перезапуск прибора можно осуществить либо сняв все питание, либо трехкратным нажатием кнопки «Управление» в режиме снятия с охраны.

ВНИМАНИЕ! Не рекомендуется включать прибор при установках переключек SA2, не оговоренных в данном руководстве, т.к. это может привести к выходу прибора из строя.

8.1 Централизованная охрана



Все ШС – охранные.

Перед постановкой прибора на охрану закройте все двери, окна, форточки, на которых установлены извещатели.

Нажмите кнопку «Управление» или коснитесь порта ключом охраны. При этом прибор перейдет в режим постановки на охрану на время действия задержки 1 минута («закрытая» дверь).

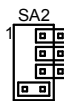
В этом режиме шлейфы могут многократно нарушаться. Индикаторы «1»...«4», контакты реле ПЦН и внешний световой оповещатель (лампа) отражают состояние ШС. Если индикаторы светятся зеленым и лампа горит непрерывно, ШС находятся в норме. В противном случае устраните нарушение ШС, либо дождитесь выхода на рабочий режим активных извещателей. Покиньте помещение и закройте за собой дверь. Лампа должна гореть непрерывно.

При входе в охраняемое помещение при нарушении ШС1 звуковой оповещатель включается с задержкой 15 секунд. Снимите прибор с охраны касанием порта ключом охраны, либо нажатием кнопки «Управление». При этом индикаторы зон и внешний световой оповещатель выключатся.

Линии ПЦН замкнуты только если прибор находится на охране и ШС не нарушены. У «Гранит-4» извещение о нарушении ШС1 и ШС2 выдается в линию ПЦН1, а извещение о нарушении ШС3 и ШС4 в линию ПЦН2. У «Гранит-2» извещение о нарушении ШС1 выдается в линию ПЦН1, а извещение о нарушении ШС2 в линию ПЦН2.

Индикаторы зон светятся зеленым в режиме охраны, прерывистым зеленым при нарушении ШС.

8.2 Пожарная охрана



Все ШС пожарные.

Индикаторы зон светятся зеленым в режиме охраны, прерывистым зеленым при неисправности соответствующего ШС, прерывистым красным при срабатывании одного и непрерывным красным при срабатывании второго пожарного извещателя в соответствующем ШС.

В линию ПЦН1 выдается извещение о срабатывании хотя бы одного пожарного извещателя. Это извещение может быть использовано в качестве сигнала «Внимание» если надо различить срабатывание двух извещателей. В этом случае в качестве извещения «Пожар» при срабатывании второго извещателя можно использовать переключение контактов реле ОПВ. В линию ПЦН2 выдается извещение «Неисправность» при обрыве или коротком замыкании одного из ШС.

Переключающиеся контакты реле ОПВ можно использовать для отключения вентиляции или включения дымоудаления.

8.3 Радиоохрана



На клеммы «ОПВ» выдается извещение «взят/снят» (соответственно замкнуты между собой клеммы «ОПВ2» и «ОПВ3»/ «ОПВ2» и «ОПВ1»).

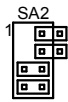
В составе «Гранит-4» ШС1, ШС2 – охранные, ШС3 – круглосуточный охранный с функцией «тихой» тревоги, ШС4 – круглосуточный пожарный. Линии ПЦН размыкаются только в состоянии тревоги, причем извещение о нарушении ШС1 и ШС3 выдается в линию ПЦН1, а извещение о нарушении ШС2 и ШС4 в линию ПЦН2.

В составе «Гранит-2» ШС1 – охранный, ШС2 – круглосуточный пожарный. Линии ПЦН размыкаются только в состоянии тревоги, причем извещение о нарушении ШС1 выдается в линию ПЦН1, а извещение о нарушении ШС2 в линию ПЦН2.

По этой тактике пожарный ШС не различает сработку второго пожарного извещателя и извещение «Пожар» выдается по сработке первого извещателя.

Индикаторы зон светятся зеленым в режиме охраны, прерывистым зеленым при неисправности ШС, или при тревоге, непрерывным красным при срабатывании одного пожарного извещателя.

8.4 Ведомственная охрана



Все ШС – охранные.

Тактика предполагает размещение порта электронного ключа снаружи охраняемого помещения. Постановка/снятие с охраны подтверждается кратковременными включениями звукового оповещателя.

Все ШС – охранные, с функцией автовозврата. Линии ПЦН размыкаются только в состоянии тревоги. У «Гранит-4» извещение о нарушении ШС1 и ШС2 выдается в линию ПЦН1, а извещение о нарушении ШС3 и ШС4 в линию ПЦН2. У «Гранит-2» извещение о нарушении ШС1 выдается в линию ПЦН1, а извещение о нарушении ШС2 в линию ПЦН2.

Индикаторы зон светятся зеленым в режиме охраны, прерывистым зеленым при нарушении ШС.

8.5 Охрана офиса (1-й вариант) ПЦО ОВО (пульт централизованной охраны отдела вневедомственной охраны)



В составе «Гранит-4» ШС1, ШС2 – охранные, ШС3 – круглосуточный охранный с функцией «тихой» тревоги, ШС4 – круглосуточный пожарный. Извещение о нарушении ШС1 выдается в линию ПЦН1, причем линия ПЦН1 замкнута только если прибор находится на охране и ШС1 не нарушен. Извещение о нарушении ШС2, ШС3 и ШС4 выдается в линию ПЦН2 только в состоянии тревоги (при снятии с охраны ПЦН2 размыкается на 2 секунды).

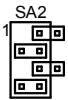
В составе «Гранит-2» ШС1 – охранный, ШС2 – круглосуточный пожарный. Извещение о нарушении ШС1 выдается в линию ПЦН1, причем линия ПЦН1 замкнута только если прибор находится на охране и ШС1 не нарушен. Извещение о нарушении ШС2 выдается в линию ПЦН2 только в состоянии тревоги.

При замыкании перемычки SA1.2, ШС1 работает по тактике «открытая дверь».

Пожарный ШС различает режимы «Внимание» и «Пожар». В линию ПЦН2 выдается извещение о срабатывании хотя бы одного пожарного извещателя, и о неисправности ШС. Извещение «Пожар» выдается по сработке второго извещателя на клеммы ОПВ.

Индикаторы зон светятся зеленым в режиме охраны, прерывистым зеленым при неисправности соответствующего ШС, прерывистым красным при срабатывании одного и непрерывным красным при срабатывании второго пожарного извещателя в соответствующем ШС.

8.6 Охрана офиса (2-й вариант)



В составе «Гранит-4» ШС1 – охранный с функцией точки доступа, ШС2, ШС3 – охранные, ШС4 – круглосуточный пожарный.

В составе «Гранит-2» ШС1 – охранный, ШС2 – пожарный.

Линии ПЦН замкнуты только если прибор находится на охране и ШС не нарушены. У «Гранит-4» извещение о нарушении ШС1, ШС2 и ШС3 выдается в линию ПЦН2, а извещение о нарушении ШС4 в линию ПЦН1. У «Гранит-2» извещение о нарушении ШС1 выдается в линию ПЦН2, извещение о неисправности ШС2 – в линию ПЦН2, извещение о пожаре ШС2 – в линию ПЦН1.

Индикаторы зон светятся зеленым в режиме охраны, прерывистым зеленым при неисправности соответствующего ШС, прерывистым красным при срабатывании одного и непрерывным красным при срабатывании второго пожарного извещателя в соответствующем ШС.

Предоставление доступа в помещение осуществляется следующим образом:

- Снимите прибор с охраны ключом охраны.
- Коснитесь ключом доступа порта Touch Memory.

- Если код этого ключа доступа есть в памяти прибора, прибор выдаст на замок соответствующий сигнал и замок разблокирует дверь на 5 с.
- Одновременно включится внешний световой оповещатель.
- Если прохода не последует, замок снова заблокирует дверь.
- После прохода замок заблокирует дверь сразу или через 3 с, в зависимости от типа применяемого замка.
- Для выхода из помещения необходимо нажать кнопку «Выход» и осуществить проход. Замок разблокирует дверь с одновременным включением внешнего светового оповещателя на 5 с.
- Используя кнопку «Выход» возможно осуществить выход из помещения и когда прибор находится на охране, но при этом будет нарушен ШС1, и прибор перейдет в режим тревоги.

8.7 Охрана офиса (3-й вариант)



В составе «Гранит-4» ШС1 – охранный с функцией точки доступа, ШС2, ШС3 – охранные с функцией автовозврата, ШС4 – круглосуточный пожарный. В составе «Гранит-2» ШС1 – охранный с функцией автовозврата, ШС2 - охранный с функциями «тихой» тревоги и автовозврата.

Линии ПЦН размыкаются только в состоянии тревоги. У «Гранит-4» извещение о нарушении ШС1 и ШС3 выдается в линию ПЦН1, а извещение о нарушении ШС2 и ШС4 в линию ПЦН2. У «Гранит-2» извещение о нарушении ШС1 выдается в линию ПЦН1, а извещение о нарушении ШС2 в линию ПЦН2.

Индикаторы зон светятся зеленым в режиме охраны, прерывистым зеленым при неисправности соответствующего ШС, прерывистым красным при срабатывании одного и непрерывным красным при срабатывании второго пожарного извещателя в соответствующем ШС.

Предотвращение доступа аналогично тактике «Охрана офиса (2-й вариант)».

8.8 Программируемый функциональный режим

Все предыдущие тактики представляют собой наборы установок, которые охватывают большинство стандартных применений прибора. Программируемый функциональный режим позволяет свободно изменять эти установки и гибко настроить прибор под Ваш конкретный объект.

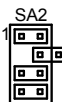
Для обеспечения функционирования прибора в Программируемом функциональном режиме необходимо запрограммировать режимы прибора, т.е. записать в его энергонезависимую память набор необходимых установок как для каждого ШС в отдельности, так и для прибора в целом.

Запись в память осуществляется с помощью специального ПРОГРАММАТОРА РЕЖИМОВ.

На плате ПРОГРАММАТОРА РЕЖИМОВ находятся пять групп переключателей, с помощью которых и задаются необходимые установки: по одной группе на каждый ШС и один общий.

8.8.1 Программирование режимов прибора

Перед началом программирования для каждого ШС необходимо определить его тип, возможность снятия/постановки ключом (круглосуточный или нет), использование в составе точки доступа, возможность автовозврата на охрану после нарушения, логику работы и номер реле ПЦН, на который будут подаваться извещения о нарушении ШС. Кроме того, надо определить общие параметры для всего прибора: задержку постановки, возможность снятия/постановки кнопкой «Управление», звуковое подтверждение снятия/постановки, функцию «тихая тревога».



Чтобы запрограммировать режимы надо обесточить прибор, подключить Программатор режимов к клеммам прибора, задать режим программирования прибора установкой переключателя SA2 в указанное на рисунке положение и подать питание на прибор.

Успешная загрузка установок в память прибора подтверждается зеленым свечением встроенных индикаторов «1», «2» и включением на короткое время звукового сигнала. Если индикатор «1» «перемигивается» красным/зеленым и индикатор «2» мигает желтым, то программирование не удалось и следует проверить правильность подключения ПРОГРАММАТОРА РЕЖИМОВ.

Запрограммированные установки будут иметь значение только для программируемого функционального режима. Программирование режимов прибора и программирование электронных ключей не влияют друг на друга.

8.8.2 Установка программируемого функционального режима



После успешного программирования установите переключки, как указано на рисунке, и перезапустите прибор, чтобы было считано новое состояние.

Теперь прибор будет работать в соответствии с выбранными с помощью ПРОГРАММАТОРА РЕЖИМОВ параметрами.

9 ОХРАНА С ЭЛЕКТРОННЫМИ ИЗВЕЩАТЕЛЯМИ

Если в ШС Вашего прибора включены электронные извещатели, прибор может взяться на охрану не сразу, а спустя время необходимое для подготовки извещателей к работе.

Конкретные указания найдите в описании применяемых Вами извещателей. В любом случае у Вас имеется 1 минута в течение которой прибор в режиме «закрытая дверь» ожидает включения извещателей.

10 ОХРАНА С ДЫМОВЫМИ ИЗВЕЩАТЕЛЯМИ

Вы можете включать в ШС Вашего прибора дымовые извещатели. Вы можете сами рассчитать, сколько извещателей следует включать в ШС прибора. Найдите в документации потребляемый извещателем ток. Разделив значение 1,5 мА (такой ток можно потреблять из ШС прибора) на ток извещателя, Вы узнаете допустимое их количество.

11 РАБОТА С ОПОВЕЩАТЕЛЕМ «ПРИЗМА-200И»

Прибор может работать совместно со светозвуковым оповещателем «ПРИЗМА-200И». Это позволяет осуществлять контроль исправности светового и звукового каналов оповещения, а также вскрытия корпуса оповещателя, что соответствует требованиям ГОСТ Р53325. Установив комплексно на объекте аппаратуру производства НПО «Сибирский Арсенал», Вы обеспечите надежную и современную защиту Вашего имущества.

Прибор определяет наличие исправного оповещателя на линии в течение 3-х секунд после подачи питания на прибор и в дальнейшем осуществляет управление оповещателем.

Подача питания и передача команд на включение светового или звукового оповещения осуществляется по 2-х проводной линии (см. п. 20. Схемы внешних соединений).

При приеме команд управления оповещатель осуществляет контроль целостности светового, звукового канала, датчика вскрытия корпуса и сообщает прибору об исправности или неисправности органов оповещения.

При получении информации о неисправности светового или звукового канала, вскрытии корпуса оповещателя, обрыве линии связи с оповещателем, прибор выдает сигнал общей неисправности на индикатор «Сеть», и, при наличии пожарных ШС, разрывом линий ПЦН2 «Неисправность».

Выдаваемая оповещателем световая и звуковая индикация соответствует передаче тревожного сигнала с прибора.

12 ОХРАНА ПРИ ОТСУТСТВИИ СЕТЕВОГО ПИТАНИЯ

Если в приборе установлена аккумуляторная батарея, то при отсутствии сетевого питания он переходит на работу от резервного источника тока.

Прибор обеспечивает защиту от глубокого разряда аккумуляторной батареи: при понижении питающего напряжения до $10,5 \pm 0,4$ В, прибор переходит в «спящий» режим. Выход из спящего режима возможен только при появлении сетевого питания.

13 ВОЗМОЖНЫЕ НЕИСПРАВНОСТИ И СПОСОБЫ ИХ УСТРАНЕНИЯ

Таблица 6

Наименование неисправности	Возможная причина	Способ устранения
При подключении прибора к сети не горит индикатор «СЕТЬ».	Нет напряжения сети.	Проверить наличие напряжения в сети питания ~220 В.
При взятии под охрану ШС не включается световой оповещатель.	Ослабли контакты на клеммах или оборваны провода цепи светового оповещения	Проверить контакты и затянуть винты или устранить обрыв.
	Неисправен световой оповещатель.	Проверить и при необходимости заменить оповещатель.
Звуковой оповещатель не слышен или звучит тихо.	Ослабли контакты на клеммах разъема или оборваны провода цепи звукового оповещения.	Проверить контакты и затянуть винты или устранить обрыв.
	Неисправен звуковой оповещатель.	Проверить и при необходимости заменить оповещатель.
Прибор не работает от аккумуляторной батареи.	Глубокий разряд аккумуляторной батареи.	Подключить прибор к сети питания ~220 В и выдержать его включенным в течение двух суток.
	Неисправна аккумуляторная батарея.	Проверить и при необходимости заменить аккумуляторную батарею.
	Аккумуляторная батарея неправильно подключена.	Подсоединить синюю клемму к минусовому, а красную к плюсовому контакту аккумуляторной батареи.
Отсутствует задержка 15 с на вход. Тревога идет сразу после нарушения первой зоны.	Выбран пожарный режим для первой зоны.	Установите для первой зоны охранный режим.

14 ПРОВЕРКА ТЕХНИЧЕСКОГО СОСТОЯНИЯ

Настоящая методика предназначена для персонала, обслуживающего технические средства охранно-пожарной сигнализации и осуществляющего проверку технического состояния (входной контроль).

Методика включает в себя проверку работоспособности прибора и оценку его технического состояния с целью выявления скрытых дефектов. Несоответствие прибора требованиям, указанным в данной методике, является основанием для предъявления претензий предприятию-изготовителю.

Проверка технического состояния должна проводиться при нормальных климатических условиях, согласно Руководства по эксплуатации.

Последовательность операций при проверке технического состояния прибора приведена в таблице 7.

Таблица 7

№пп	Наименование параметра	Используемая аппаратура	Методика проверки
1	Внешний вид	-	Провести внешний осмотр. Убедиться в отсутствии внешних повреждений прибора, в соответствии номеров приборов номерам, указанным в паспорте. Длительность проверки: 2 мин.

№пп	Наименование параметра	Используемая аппаратура	Методика проверки
2	Комплектность	-	Убедиться внешним осмотром в соответствии состава прибора комплектности указанной в п. 1. Длительность проверки: 3 мин.
3	Подготовка к испытаниям	-	Снять крышку прибора. Подключить скважину электронного ключа, соблюдая полярность. Отключить резервную аккумуляторную батарею, сняв провод с его клеммы. Подключить внешний световой оповещатель. Проверить установку переключателей на печатной плате прибора в режим централизованной охраны (все перемычки SA2 разомкнуты, SA1.1 замкнута, SA1.2 разомкнута). Оконечные резисторы должны быть отключены. Подключить прибор к сети ~220 В - индикатор «СЕТЬ» на приборе должен быть включен. Длительность проверки: 5 мин.
4	Проверка индикации нарушения ШС и неисправности аккумуляторной батареи	-	Попытаться поставить на охрану прибор нажав и отпустив кнопку «Управление». Светодиодные индикаторы «1»...«4» должны мигать зеленым, внешний световой оповещатель должен мигать, светодиодный индикатор «Резерв» должен быть выключен (аккумуляторная батарея отключена). Длительность проверки: 2 мин
5	Проверка снятия с охраны/постановки на охрану кнопкой «Управление»	-	Снять прибор с охраны нажав и отпустив кнопку «Управление». Светодиодные индикаторы «1»...«4» и внешний световой оповещатель должны погаснуть. Подключить ко всем ШС резисторы 3,9 кОм (входят в комплект поставки). Поставить на охрану прибор нажав и отпустив кнопку «Управление». Светодиодные индикаторы «1»...«4» должны светиться зеленым, внешний световой оповещатель должен быть включен. Длительность проверки: 1 мин
6	Проверка напряжения на клеммах подключения ШС	Прибор Ц4352 или аналогичный	Прибор должен находиться в режиме охраны. Измерить напряжение на клеммах ШС. На клеммах «ШС1» – «ШС4» напряжение должно быть от 17 до 21 В. Длительность проверки: 5 мин
7	Проверка возможности снятия с охраны /постановки на охрану электронным ключом	-	К клеммам ШС должны быть подключены оконечные резисторы 3,9 кОм (входящие в комплект поставки). Коснуться скважины электронным ключом с пометкой «О». Прибор должен перейти в режим «снят с охраны» аналогично п.5. Еще раз коснуться скважины электронным ключом с пометкой «О». Прибор должен перейти в режим охраны аналогично п.5. Длительность проверки: 1 мин

№пп	Наименование параметра	Используемая аппаратура	Методика проверки
8	Проверка приема извещений по ШС в режиме охраны	Магазин сопротивлений РЗЗ Секундомер СМ-50	<p>Подключить к ШС1 магазин сопротивлений. Выставить сопротивление 3,9 кОм. Включить прибор в режим охраны. Подождать 1 минуту. Установить магазином сопротивлений сопротивление 2 кОм. Прибор должен перейти в режим тревоги. При этом внешний световой оповещатель должен мигать, индикатор «1» должен мигать зеленым. Снять прибор с охраны. Установить сопротивление 2,8 кОм. Поставить прибор на охрану. Подождать 1 минуту. Прибор должен оставаться в режиме охраны. Установить сопротивление 4,4 кОм. Прибор должен оставаться в режиме охраны. Установить сопротивление 5,1 кОм. Прибор должен перейти в режим тревоги. Отсоединить магазин сопротивлений и установить в ШС1 резистор 3,9 кОм. Повторить для ШС2..ШС4. Длительность проверки: 10 мин.</p>
9	Проверка пере-хода прибора на резервное питание	-	<p>Подключить к прибору резервное питание (резервная аккумуляторная батарея). Индикатор «РЕЗЕРВ» на приборе должен включиться. Поставить прибор на охрану. Отключить прибор от сети ~220 В. Индикатор «СЕТЬ» на приборе должен выключиться. Индикаторы «1»...«4» на приборе не должны изменить режим свечения при отключении и подключении сети ~220 В. Подключить к прибору сеть ~220 В. Длительность проверки: 3 мин</p>
10	Проверка включения сирены при нарушении ШС1 – ШС4 в режиме охраны, проверка длительности звучания сирены	Секундомер СМ-50	<p>Отключить прибор от сети питания и подключить внешний звуковой оповещатель (сирену) согласно схеме подключения. Подключить к прибору сеть ~220 В. Подключить к прибору резервное питание (резервная аккумуляторная батарея). Включить прибор в режим охраны. Подождать 1 минуту. Нарушить и восстановить ШС1, в результате чего по окончании интервала времени задержки на вход включится сирена на 4 минуты. Перепоставить прибор на охрану. Сирена выключится. Аналогично проверить включение сирены по нарушению ШС2...ШС4 (при нарушении ШС2...ШС4 сирена включается без задержки). Длительность проверки: 10 мин.</p>
11	Проверка постановки на охрану с закрытой дверью	Секундомер СМ-50	<p>Перепоставить прибор на охрану. Многократные нарушения/восстановления ШС2 в течение действия задержки «закрытая дверь» (1 минута) не должно приводить к включению сирены и переходу прибора в режим тревоги. При этом индикатор «2» и внешний световой оповещатель должны отображать состояние ШС2. По истечению задержки «закрытая дверь» нарушение ШС2 должно вызвать немедленное включение сирены и переход в режим тревоги. Длительность проверки: 2 мин.</p>

№пп	Наименование параметра	Используемая аппаратура	Методика проверки
12	Проверка длительности сохранения не-сбрасываемой памяти	Секундомер СМ-50	<p>Отключить прибор от сети, отключить резервное питание. Задать тактику работы прибора «Радиоохрана», для чего установить переключатели на печатной плате прибора (перемычка SA2.3 замкнута, остальные перемычки SA2 разомкнуты, SA1.1 замкнута, SA1.2 разомкнута).</p> <p>Подключить к прибору сеть ~220 В. Включить прибор в режим охраны. Подождать 5 секунд. Нарушить ШС3. Прибор должен перейти в режим «тихой» тревоги (без включения sireны). Отключить прибор от сети, подождать 5 секунд. Восстановить ШС3.</p> <p>Подключить к прибору сеть ~220 В. Перепоставить прибор в режим охраны. Индикатор ШС «3» должен мигать зеленым в течение 15 минут до момента перехода индикатора «3» в непрерывный режим свечения. Длительность проверки: 20 мин.</p>
13	Проверка передачи сигналов на ПЦН1, ПЦН2	Прибор Ц4352 или аналогичный	<p>Включить прибор в режим охраны. Проверить сопротивление между клеммами «ПЦН1». Оно должно быть менее 30 Ом. Проверить сопротивление между клеммами «ПЦН2». Оно должно быть менее 30 Ом. Нарушить ШС1. Проверить сопротивление между клеммами «ПЦН1». Оно должно быть более 500 кОм. Нарушить ШС3. Проверить сопротивление между клеммами «ПЦН2». Оно должно быть более 500 кОм. Длительность проверки: 3 мин.</p>
14	Проверка работы датчика вскрытия (тампера)	Ц4352 или аналогичный	<p>Вывести провода от клемм «ТА1», «ТА2» наружу прибора. Закрыть крышку прибора. Проверить сопротивление между проводами. Оно должно быть менее 10 Ом. Открыть крышку прибора. Проверить сопротивление между проводами. Оно должно быть более 500 кОм. Длительность проверки: 5 мин</p>
15	Проверка величины выходного напряжения 12 В	Ц4352 или аналогичный МЛТ-2-82 Ом±10 %	<p>Отключить прибор от сети питания. Подключить к клеммам «+12», «-» резистор сопротивлением 82 Ом, 2 Вт. Включить прибор. Поставить прибор на охрану. Замерить напряжение на резисторе – оно должно составлять от 11 до 13В. Отключить резистор. Длительность проверки: 2 мин.</p>

15 ТЕХНИЧЕСКОЕ ОБСЛУЖИВАНИЕ

Эксплуатационно-технический персонал, в обязанности которого входит техническое обслуживание прибора, должен знать конструкцию и правила эксплуатации прибора.

Работы проводит электромонтер охранно-пожарной сигнализации с квалификацией не ниже 5 разряда.

Сведения о проведении регламентных работ заносятся в журнал учета регламентных работ и контроля технического состояния средств охранно-пожарной сигнализации.

Соблюдение периодичности, технологической последовательности и методики выполнения регламентных работ являются обязательными.

При выполнении работ по техническому обслуживанию следует руководствоваться разделом «Указания мер безопасности» данного Руководства, а также «Руководством по техническому обслуживанию установок охранно-пожарной сигнализации».

Предусматриваются следующие виды и периодичность технического обслуживания:

- плановые работы в объеме регламента №1 - один раз в месяц;
- плановые работы в объеме регламента №2 - при поступлении с охраняемого объекта двух и более ложных тревог в течение 30 дней.

Перечень работ для регламентов приведены в таблице 8 и таблице 9.

Вся контрольно-измерительная аппаратура должна быть поверена.

Не реже одного раза в год проводить проверку сопротивления изоляции прибора в соответствии с таблицей 8, п. 3.

Таблица 8

ПЕРЕЧЕНЬ работ по регламенту №1(технологическая карта №1)

Содержание работ	Порядок выполнения	Приборы, инструмент, оборудование, материалы	Нормы и наблюдаемые явления
1 Внешний осмотр, чистка прибора	1.1 Отключить прибор от сети переменного тока и удалить с поверхности прибора пыль, грязь и влагу	Ветошь, кисть флейц	
	1.2 При наличии резервного источника питания (аккумуляторной батареи) удалить с его поверхности пыль, грязь, влагу. Измерить напряжение резервного источника. В случае необходимости зарядить или заменить аккумуляторную батарею.	Ветошь, кисть флейц, прибор Ц4352 или аналогичный	Напряжение должно соответствовать паспортным данным на батарею
	1.3 Снять крышку с прибора и удалить с поверхности клемм, контактов перемычек, предохранителей пыль, грязь, следы коррозии	Отвертка, ветошь, кисть флейц, бензин Б-70	Не должно быть следов коррозии, грязи
	1.4 Проверить соответствие подключения внешних цепей к клеммам прибора	Отвертка	Должно быть соответствие схеме внешних соединений
	1.5 Подтянуть винты на клеммах, где крепление ослабло. Восстановить соединение, если провод оборван. Заменить провод, если нарушена изоляция	Отвертка	
2 Проверка работоспособности	2.1 Провести проверку прибора по плану таблицы 9.		

Таблица 9

ПЕРЕЧЕНЬ работ по регламенту №2(технологическая карта №2)

Содержание работ	Порядок выполнения	Приборы, инструмент, оборудование, материалы	Нормы и наблюдаемые явления
1 Внешний осмотр, чистка прибора	1.1 Выполнить по п. 1.1 – 1.6 технологической карты №1		
2 Проверка работоспособности прибора	2.1 Выполнить работы в соответствии с разделом 12		

3 Измерение сопротивления изоляции	3.1 Отключить прибор от сети и резервного источника питания		
	3.2 Соединить между собой клеммы «ШС», «ОБЩ», «+АКК», «⊥».		
	3.3 Измерить сопротивление изоляции между клеммой «⊥» и сетевой клеммой	Мегаомметр типа Е6-16, отвертка	Сопротивление должно быть не менее 20 МОм
4 Проверка работоспособности прибора при пониженном напряжении питания	4.1 Подключить прибор к автотрансформатору 4.2 Установить напряжение 160 В и заполнить пп 3 - 8, 12 - 13 таблицы 7	РНО-250-2, прибор Ц4352 отвертка	

16 ГАРАНТИЙНЫЕ ОБЯЗАТЕЛЬСТВА

В течение 3-х лет со дня выпуска гарантируются бесплатная настройка, ремонт или замена (по усмотрению производителя) вышедшего из строя прибора. Гарантийные обязательства распространяются на изделия, не имеющие механических повреждений или других признаков неправильной эксплуатации.

Срок гарантийного обслуживания исчисляется со дня покупки, либо установки прибора.

17 СВИДЕТЕЛЬСТВО О ПРИЕМКЕ

Прибор приемно-контрольный охранно-пожарный «Гранит-___» соответствует конструкторской документации и ТУ 4372-033-11858298-06 и признан годным для эксплуатации.

Дата выпуска:

Заводской номер:

Штамп ОТК

18 КОНТАКТНАЯ ИНФОРМАЦИЯ

**Сервисный центр
Техническая поддержка
Россия, 633010,
Новосибирская обл., г.Бердск, а/я 12**

тел.: (383) 363-98-67
тел.: 8-800-200-00-21
(многоканальный)

skype: arsenal_servis
e-mail: support@arsenalnpo.ru

НПО «Сибирский Арсенал»
Россия, 630073,
г.Новосибирск, мкр.Горский, 8а

тел.: (383) 240-85-40

e-mail: info@arsenalnpo.ru
www.arsenal-npo.ru

19 ПРИЛОЖЕНИЕ А. ТАКТИКИ ПРИМЕНЕНИЯ

	Тактики применения	№ ШС	Тип ШС	ПЦН		ПЦН трев	Автозврат	2с выкл ПЦН	Крупосугоч.	«Тихая» тревога	Задер. 15с	«Откр. дверь»	Выход ОПВ	«Управление»	Подтв. звуком	
				1	2											
ГРАНИТ-2	Централизованная охрана	1	охр	+							+			+		
		2	охр		+											
	Пожарная охрана	1	пож	П	Н									пожар 2ИП		
		2	пож	П	Н											
	Радиоохрана	1	охр	+		+						+		взят/ снят		
		2	пож		П+Н	+		+								
	Ведомственная охрана	1	охр	+		+	+								+	+
		2	охр		+	+	+									
Охрана офиса (1-й вариант) ПЦО ОВО	1	охр	+									+	пожар 2ИП			
	2	пож		П+Н	+		+	+								
Охрана офиса (2-й вариант)	1	охр		+									пожар 2ИП	+		
	2	пож	П	Н				+								
Охрана офиса (3-й вариант)	1	охр	+		+	+							взят/ снят			
	2	охр		+	+	+		+	+							
ГРАНИТ-4	Централизованная охрана	1	охр	+							+					
		2	охр	+												
		3	охр		+										+	
		4	охр		+											
	Пожарная охрана	1	пож	П	Н									пожар 2ИП		
		2	пож	П	Н											
		3	пож	П	Н											
		4	пож	П	Н											
	Радиоохрана	1	охр	+		+						+		взят/ снят		
		2	охр		+	+										
		3	охр	+		+			+	+						
		4	пож		П+Н	+		+								
	Ведомственная охрана	1	охр	+		+	+									
		2	охр	+		+	+								+	+
		3	охр		+	+	+									
		4	охр		+	+	+									
Охрана офиса (1-й вариант) ПЦО ОВО	1	охр	+									+	пожар 2ИП			
	2	охр		+	+											
	3	охр		+	+			+	+							
	4	пож		П+Н	+		+	+								
Охрана офиса (2-й вариант)	1	ох+ТД	+		+								пожар 2ИП			
	2	охр		+										+	+	
	3	охр		+												
	4	пож	П+Н					+								
Охрана офиса (3-й вариант)	1	ох+ТД	+		+								пожар 2ИП			
	2	охр		+	+	+								+	+	
	3	охр	+		+	+		+								
	4	пож		П+Н				+								

Пояснения к таблице:

П – пожар, размыкание линии ПЦН при срабатывании пожарного извещателя в ШС;

Н – неисправность, размыкание линии ПЦН при обрыве, либо коротком замыкании ШС;

ТД - точка доступа;

2 с выкл ПЦН - размыкание линии ПЦН на 2 секунды в момент снятия прибора с охраны;

Подтв. звуком – подтверждение внешним звуковым оповещателем постановки на охрану/снятия с охраны электронным ключом;

«Открытая дверь» – возможность использования при постановке на охрану ШС1 в режиме «открытая дверь»;

Задерж.15 с – задержка включения внешнего звукового оповещателя в тревоге по ШС1;

«Управление» - возможность постановки/снятия прибора с охраны кнопкой «Управление».

20 СХЕМЫ ВНЕШНИХ СОЕДИНЕНИЙ

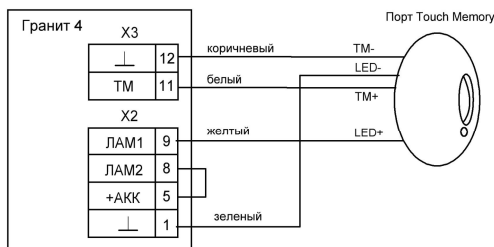


Рис. 1 Подключение порта Touch Memory

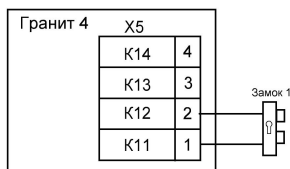
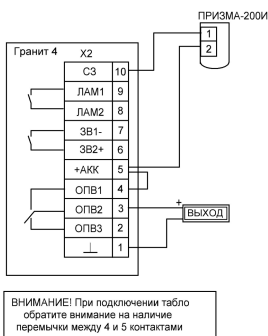
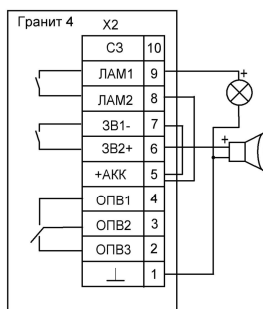


Рис. 2 Подключение электромагнитного замка



ВНИМАНИЕ! При подключении табло обратите внимание на наличие перемычки между 4 и 5 контактами

Рис. 3 Подключение «ПРИЗМА-2001» и табло с питанием 12В



ВНИМАНИЕ! При подключении сирены лампы обратите внимание на наличие перемычек между 5,7 и 8 контактами

Рис. 4 Подключение лампы и сирены

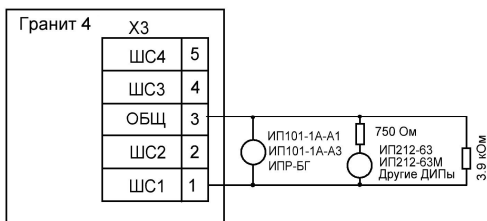


Рис. 5 Подключение дымовых и пожарных извещателей

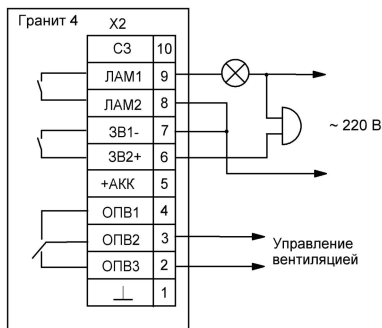


Рис. 6 Подключение оповещателей с питанием от сети и управления вентиляцией

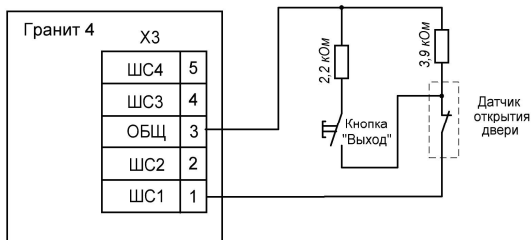


Рис. 7 Подключение цепей управления доступом

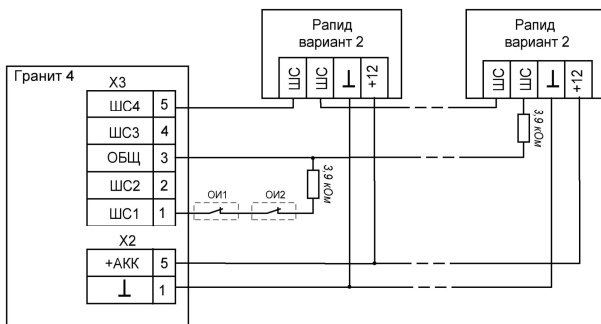


Рис. 8 Подключение охранных магнито-контактных и объемных извещателей

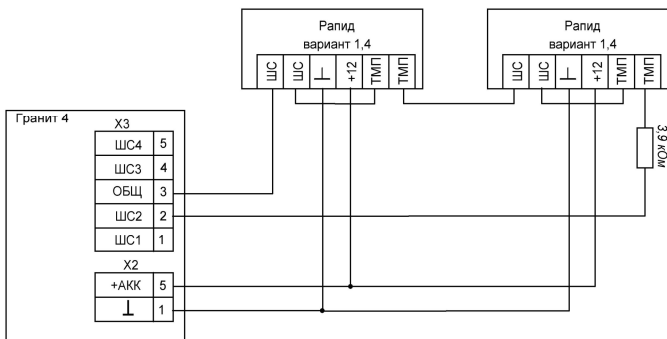


Рис. 9 Подключение охранных объемных извещателей с использованием тампера

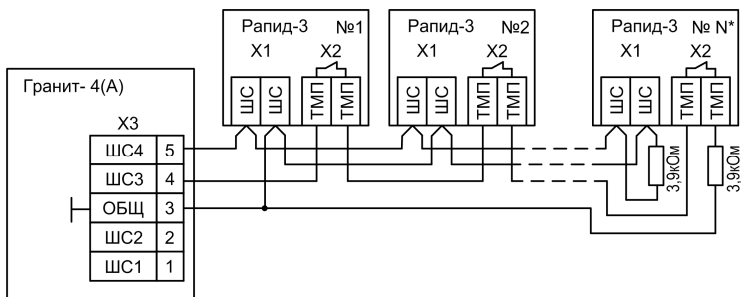


Рис. 10 Подключение охранных объемных извещателей с питанием по ШС