



Блок контроля соединительных линий

БКСЛ-4



РУКОВОДСТВО ПО ЭКСПЛУАТАЦИИ
САОП.426469.002РЭ

Общие сведения

1

Блок контроля соединительных линий БКСЛ-4 (далее – БКСЛ-4 или блок) предназначен для контроля соединительных линий приборов.

Возможно использование БКСЛ-4 для подключения к выходам приборов более мощной нагрузки, чем предусмотрено схемой (до 2А по каждому выходу). Функция контроля линии при этом сохраняется.

БКСЛ-4 имеет четыре управляемых выхода (типа открытый коллектор) с возможностью автоматического отключения выходов при возникновении неисправности.

БКСЛ-4 передает в прибор информацию о неисправности соединительных линий.

Блок выпускается в корпусном и бескорпусном исполнении.

Комплектность

2

Обозначение	Наименование и обозначение	Количество
САОП.426469.002	Блок контроля соединительных линий БКСЛ-4 (корпусное исполнение)	1
САОП.426469.002-01	Блок контроля соединительных линий БКСЛ-4 (бескорпусное исполнение)	
-	Резистор С2-33н-0,125-7,5кОм±5%	4
-	Диод 1N4007	4
-	Винт-саморез 3x12	1*
САОП.426469.002РЭ	Руководство по эксплуатации	1

* - для САОП.426469.002-01

Технические данные

3

Наименование параметра	Значение
Коммутируемый ток по каждому выходу, не более	2А
Напряжение питания	от 10,5 до 15,0 В
Управляющее напряжение на входе управления (ВХ1...ВХ4)	от 10,5 до 15,0 В
Ток потребления, не более	70 мА
Ток потребления по входу управления (ВХ1...ВХ4)	5 мА
Встроенный оконечный резистор на входе управления	7,5 кОм ±10%
<i>Климатические условия эксплуатации</i>	
Диапазон рабочих температур	от - 10 до +40 °С
Относительная влажность воздуха при +35°С	95 %

Конструкция прибора

4

Корпусное исполнение БКСЛ-4 состоит из основания, платы и крышки. Плата и крышка крепятся на основание при помощи защёлок. В основании предусмотрены отверстия для крепежа и для ввода соединительных линий (рис.3).

Бескорпусное исполнение выполнено в виде платы.

Внешний вид платы приведен на рис.1, описание входных и выходных клемм в табл.1, схема внешних соединений – см. рис.2.

В БКСЛ-4 предусмотрена световая индикация (светодиоды HL1...HL5, рис.1) состояния выходов и наличия напряжения питания (см. табл.2).

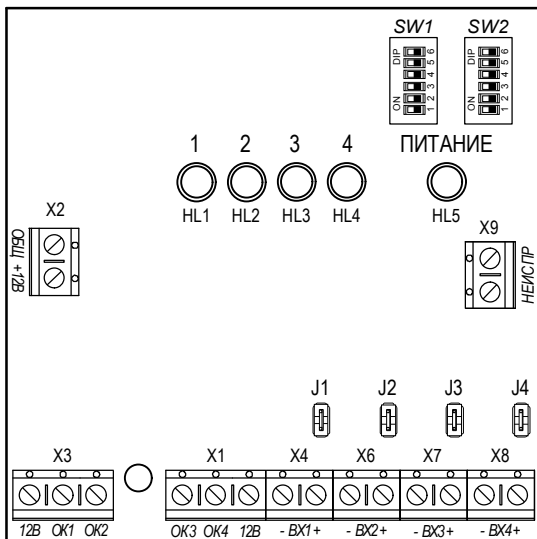


Рис.1 Внешний вид платы БКСЛ-4

Таблица 1 – Описание входных и выходных клемм

Клеммник	Обозначение	Краткое описание
X2	ОБЩ +12В	Вход питания
X3, X1	ОК1...ОК4	Выходы для подключения оповещателей. Тип выхода «открытый коллектор». Имеет контроль соединительных линий и защиту от перегрузки
X4, X6, X7, X8	ВХ1...ВХ4	Входы управления для подключения выхода ППКОП. Вход поддерживает функцию контроля линии со стороны ППКОП, через этот вход БКСЛ-4 передает состояние своих выходных линий в ППКОП
X9	НЕИСПР	Выход реле «неисправность». Тип «сухие контакты»

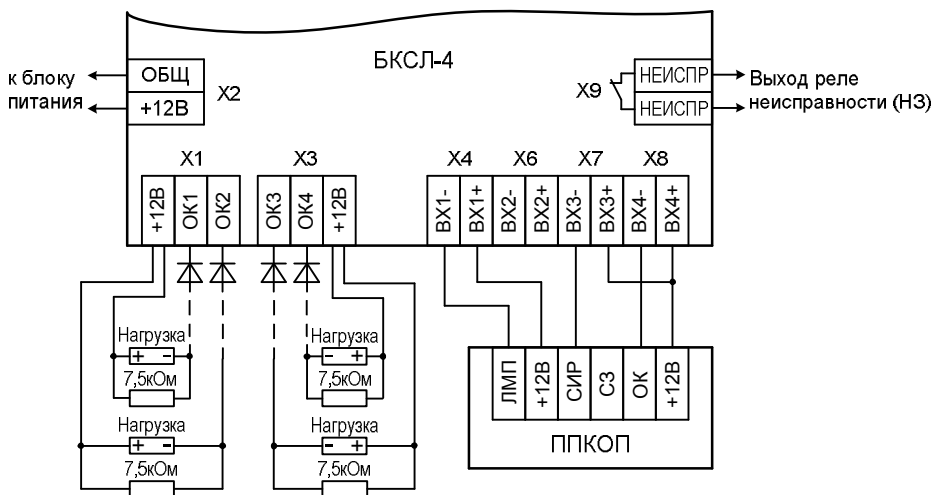


Рис.2 Схема внешних соединений

Таблица 2 – Индикация состояния выходов и наличия напряжения питания

Светодиод	Индикация	Описание
«1» ... «4»	Светодиод не светится	Нет сигнала на ВХ1 ... ВХ4
	Светодиод светится	Есть сигнал на ВХ1 ... ВХ4
	Светодиод мигает	Неисправность на ВХ1 ... ВХ4
«Питание»	Светодиод не светится	Нет питания +12В
	Светодиод светится	Есть питание +12В

Принцип работы

5

При подаче команды включения на вход управления, включается соответствующий выход, подавая напряжение +12В на прибор оповещения.

В случае неисправности линии (короткое замыкание или обрыв) прибор выдает сигнал неисправности на вход управления (для приборов с контролем линии) путем изменения входного сопротивления ВХ1 ... ВХ4.

При появлении на линии короткого замыкания, прибор отключает выход и размыкает контакты реле неисправности, при устранении короткого замыкания прибор возвращается в исходное состояние (включает выход и замыкает контакты реле неисправности).

При появлении на линии обрыва, прибор размыкает контакты реле неисправности, но не отключает выход, при устранении обрыва прибор возвращается в исходное состояние.

Короткое замыкание прибор контролирует и при включенной нагрузке и при выключенной. Обрыв линии по умолчанию контролируется только при выключенной нагрузке. Для контроля линии на обрыв при включенной нагрузке, необходимо подключить эту функцию (см. п.6.4).

Примечание. *Обрыв линии – сопротивление соединительных проводов более 15 кОм.
Короткое замыкание – сопротивление менее 1,5 кОм.*

Подготовка к работе и настройка

6

Перед началом работы необходимо настроить устройство на необходимые режимы работы. Для настройки установите переключатели и перемычки в соответствующее положение. Назначение переключателей приведено в табл.3, положения переключателей показано на рис.3.

Таблица 3 – Назначение переключателей

ДИП-переключатель	Назначение переключателя	Примечание
SW 1.1, SW 2.1	Настройка режима работы выхода 1	см. п.6.1
SW 1.2, SW 2.2	Настройка режима работы выхода 2	
SW 1.3, SW 2.3	Настройка режима работы выхода 3	
SW 1.4, SW 2.4	Настройка режима работы выхода 4	
SW 1.5, SW 1.6, SW 2.5	Настройка объединения входов/выходов	см. п.6.2
SW 2.6	Контроль соединительной линии	см. п.6.4



Переключатель
в положении ON



Переключатель
в положении OFF



Положение
переключателя
не имеет значения

Рис.3 Положение ДИП-переключателей

6.1 Настройка режимов работы выходов

Каждый выход можно настроить на соответствующий режим работы. Режимы работы и способы их установки приведены в табл.4.


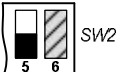
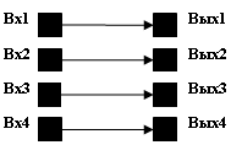


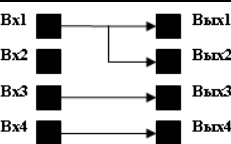
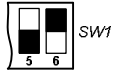

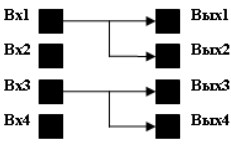
Таблица 4 – Режимы работы выходов

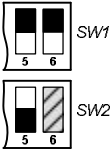
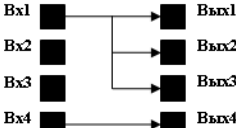
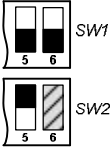
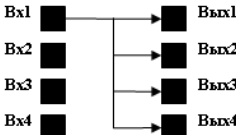
Режим	Положение переключателей	Состояние выхода при отсутствии сигнала на входе	Состояние выхода при включенном сигнале на входе	Примечание
Прямой		Выключен	Включен	-
Инверсный		Включен	Выключен	-
Импульсный		Импульс с периодом 1,5 сек	Включен	-
Импульсный Инверсный		Включен	Импульс с периодом 1,5 сек	Применяется для управления табло (когда ШС в норме, табло светится постоянно, при пожаре - мигает)

6.2 Объединение входов и выходов

Один вход может одновременно управлять несколькими выходами. Режимы объединения приведены в табл.5.

Таблица 5 – Режимы объединения входов/выходов

Номер режима	Положение переключателей	Графическое обозначение	Описание
1	 		Вход 1 управляет выходом 1. Вход 2 управляет выходом 2. Вход 3 управляет выходом 3. Вход 4 управляет выходом 4.
2	 		Вход 1 управляет выходами 1 и 2. Вход 3 управляет выходом 3. Вход 4 управляет выходом 4.
3	 		Вход 1 управляет выходами 1 и 2. Вход 3 управляет выходами 3 и 4.

Номер режима	Положение переключателей	Графическое обозначение	Описание
4			Вход 1 управляет выходами 1, 2 и 3. Вход 4 управляет выходом 4.
5			Вход 1 управляет выходами 1, 2, 3 и 4.

6.3 Включение и отключение функции передачи неисправности на вход управления

Для отключения функции передачи неисправности необходимо снять соответствующую перемычку. Соответствие перемычек и входов приведены в табл.6. Передача неисправности в линию управления происходит путем отключения оконечного резистора (7,5 кОм).

Таблица 6 – Соответствие перемычек и входов

Перемычка	J1	J2	J3	J4
Вход	<i>BX1</i>	<i>BX2</i>	<i>BX3</i>	<i>BX4</i>

Например, для отключения функции передачи неисправности на вход 1 (BX1), необходимо снять перемычку J1.

6.4 Включение и отключение функции контроля соединительной линии

Для контроля обрыва при включенной нагрузке необходимо перевести переключатель SW2.6 в состояние «ON». Контроль осуществляется путем кратковременного (на 5мс) отключения нагрузки и контроля сопротивления соединительных линий.

БКСЛ-4 поддерживает трансляцию состояния линии в приборы управления ППКОП Гранит-3,-5,-8,-12, ППКУОП Гранит-16,-24, ППКОП Циркон-3,-5,-6,-8, ППКУОП Пирит, ППКУОП Карат.

Техническое обслуживание

7

Проверка технического состояния должна проводиться при нормальных климатических условиях, согласно руководству по эксплуатации.

Последовательность операций при проверке технического состояния БКСЛ-4 приведена в табл.7.

Таблица 7 – Проверка технического состояния

№ п/п	Наименование параметра	Методика проверки
1	Внешний вид	Провести внешний осмотр. Убедиться в отсутствии внешних повреждений блока. Длительность проверки: 1 мин.
2	Комплектность	Внешним осмотром проверить комплектность блока. Длительность проверки: 1 мин.
3	Подготовка к испытаниям	Подключить блок согласно схеме подключения. Установить режим работы «прямой», J1-J4 установить (или снять, для приборов без контроля линий оповещения) номер режима объединения «1». Длительность подготовки: 5 мин.

4	Проверка выходов ОК1-ОК4 и световой индикации	Подать на клеммы ОБЩ и +12В питание, индикатор питания должен светиться. Поочередно подать с прибора управляющий сигнал на входы ВХ1-ВХ4, выходы ОК1-ОК4 должны включиться, снять управляющий сигнал со входов ВХ1-ВХ4. Светодиоды должны отображать состояние выходов ОК1-ОК4. Длительность проверки: 2 мин.
5	Проверка выхода НЕИСПР и передача неисправности на прибор	Поочередно замкнуть (или отсоединить оповещатели) выходы ОК1-ОК4 на клемму +12В, выход НЕИСПР должен разомкнуться. Для приборов с контролем линий оповещения на соответствующий вход ВХ1-ВХ4 должна передаваться неисправность (смотреть на приборе наличие неисправности линий оповещения). Длительность проверки: 3 мин.

Предусматриваются следующие виды и периодичность технического обслуживания: плановые работы в объеме регламента №1 - один раз в 3 месяца либо при поступлении с охраняемого объекта двух и более ложных тревог в течение 30 дней.

Перечень работ по регламенту №1 приведен в табл.8.

Вся контрольно-измерительная аппаратура должна быть поверена.

Таблица 8 – Перечень работ по регламенту №1

Содержание работ	Порядок выполнения	Приборы, инструмент, оборудование, материалы	Нормы и наблюдаемые явления
1 Внешний осмотр, чистка прибора	1.1 Отключить питание блока и удалить с поверхности корпуса (при наличии) пыль и грязь	Ветошь, кисть флейц	-
	1.2 Снять крышку блока (при наличии) и удалить с поверхности клемм, контактов перемычек, переключателей пыль, грязь, следы коррозии	Отвертка, ветошь, кисть флейц, бензин	Отсутствие следов коррозии, пыли и грязи
	1.3 Проверить соответствие подключения внешних цепей к клеммам блока	Схема внешних соединений	Соответствие схеме внешних соединений
	1.4 Подтянуть винты на клеммах, где крепление ослабло. Восстановить соединение, если провод оборван. Заменить провод, если нарушена изоляция	Отвертка, провода	-
2 Проверка работоспособности	2.1 Провести проверку блока по плану табл.7	-	-

Сведения об утилизации

8

Изделие не содержит драгоценных и токсичных материалов и утилизируется обычным способом. Не выбрасывайте изделие с бытовыми отходами, передайте его в специальные пункты приема и утилизации электрооборудования и вторичного сырья.



Корпусные детали БКСЛ-4 сделаны из ABS-пластика, допускающего вторичную переработку.

Блок контроля соединительных линий БКСЛ-4 САОП.426469.002 _____ соответствует конструкторской документации и признан годным к эксплуатации.

Дата выпуска: _____

Штамп ОТК _____

Гарантийные обязательства

10

Срок гарантийных обязательств 3 года. Срок гарантийных обязательств за пределами Российской Федерации 1 год.

В течение этого срока изготовитель обязуется производить бесплатно, по своему усмотрению, ремонт, замену либо наладку вышедшего из строя блока. На приборы, имеющие механические повреждения или другие признаки неправильной эксплуатации, гарантийные обязательства не распространяются.

Срок гарантийного обслуживания исчисляется со дня покупки оповещателя. Отсутствие отметки о продаже снимает гарантийные обязательства.

Дата продажи: _____

Название торгующей организации: _____

М.П. _____

Контактная информация

11

Сервисный центр
Техническая поддержка
Россия, 633010,
Новосибирская обл., г.Бердск, а/я 12

тел.: (383) 363-98-67
 тел.: 8-800-200-00-21
 (многоканальный)

skype: arsenal_servis
 e-mail:
 support@arsenalnpo.ru

НПО «Сибирский Арсенал»
 Россия, 630073, г.Новосибирск,
 мкр.Горский, 8а

тел.: (383) 240-85-40

e-mail:
 info@arsenalnpo.ru
 www.arsenal-npo.ru

Присоединительные размеры

12

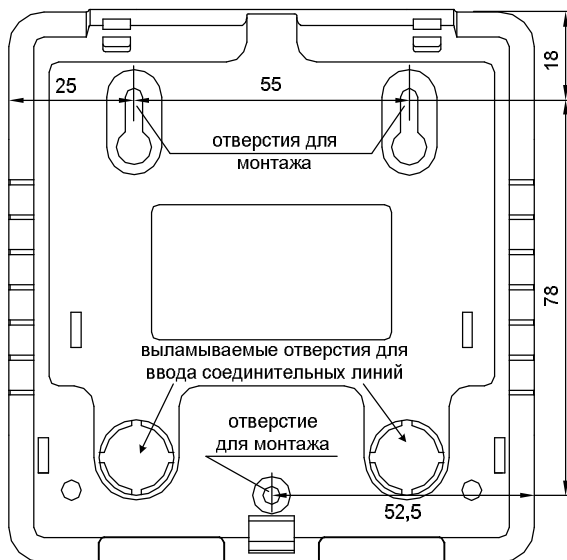


Рис.3 Корпусной вариант блока. Основание.
 Расположение отверстий для монтажа и присоединительные размеры